



Utgåva
1
Issue

Grupp
9
Group
Sida
1
Page

GRUPP 9

Övrig utrustning

INNEHÅLLSFÖRTECKNING

	Sida	Koord
Värmeanläggning, luftutsläpp	2	2-I19
Säkerhetsbälte, framsäte	8a	2-J1
Säkerhetsbälte, baksäte	10	2-J5
Verktyg	12	2-J7

GROUP 9

Miscellaneous equipment

INDEX

	Page	Grid
Heating unit, air discharge	2	2-I19
Safety belts, front seats	8a	2-J1
Safety belts, rear seats	10	2-J5
Tools	12	2-J7

GROUPE 9

Autres équipements

TABLE DES MATIERES

	Page	Grid
Installation de chauffage évacuation d'air	2	2-I19
Ceinture de sécurité siège avant	8a	2-J1
Ceinture de sécurité, banquette arrière	10	2-J5
Outil	12	2-J7

GRUPPE 9

Übrige Ausrüstung

INHALTSVERZEICHNIS

	Seite	Grid
Heizung, Luftauslass	2	2-I19
Sicherheitsgurte, Vordersitze	8a	2-J1
Sicherheitsgurte, Hintersitze	10	2-J5
Werkzeuge	12	2-J7

GRUPO 9

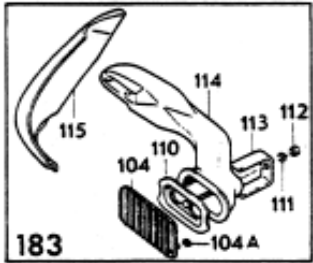
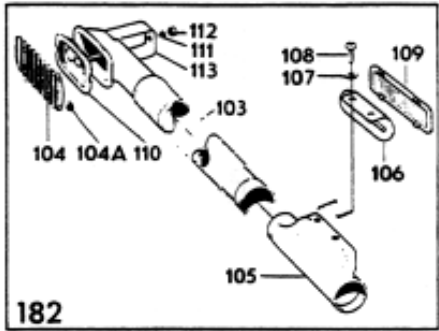
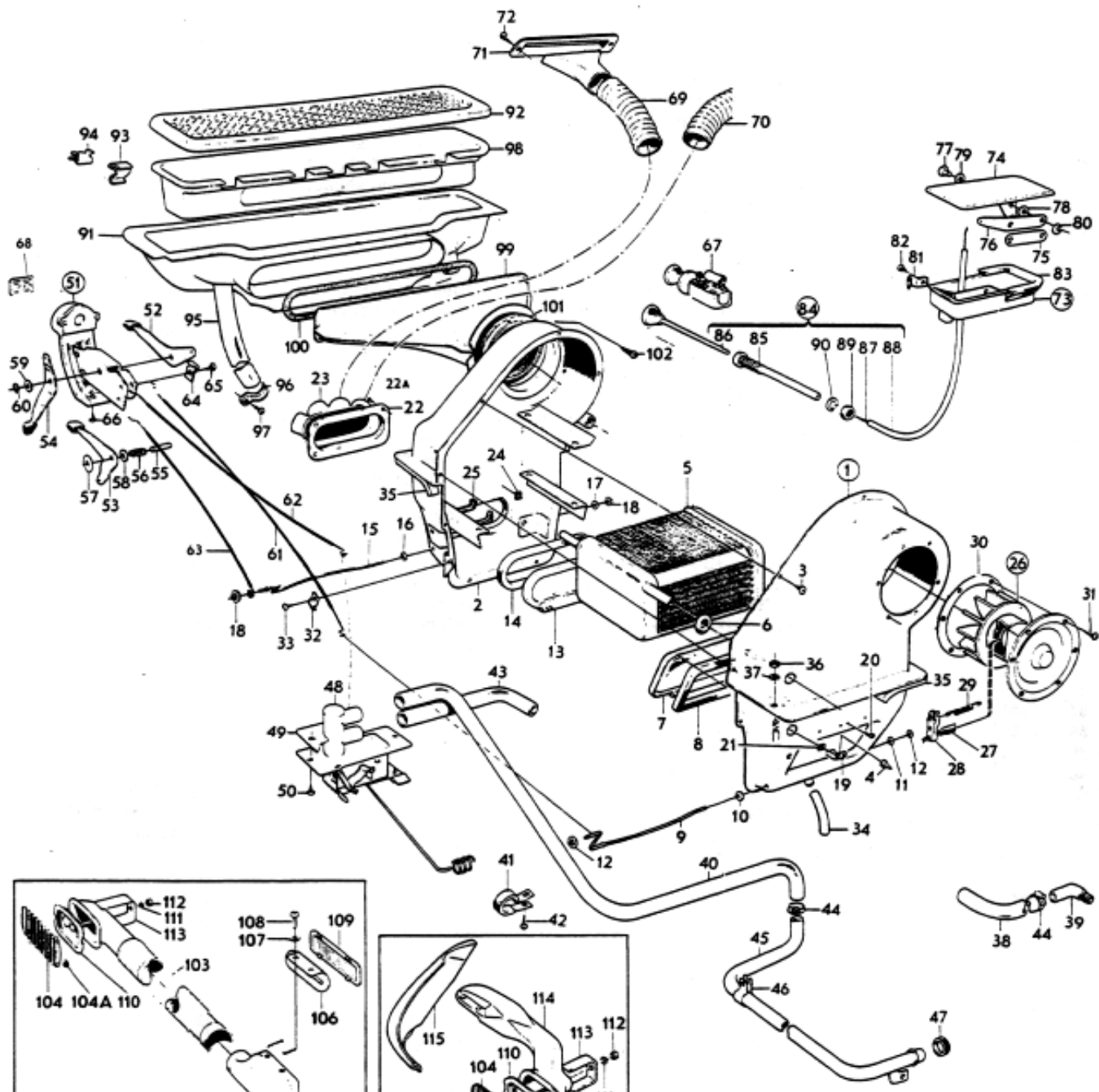
Equipo diverso

INDICE

	Pág	Grid
Sistema de calefacción, salida de aire ..	2	2-I19
Cinturones de seguridad, delanteros	8a	2-J1
Cinturones de seguridad, posteriores ..	10	2-J5
Herramientas	12	2-J7



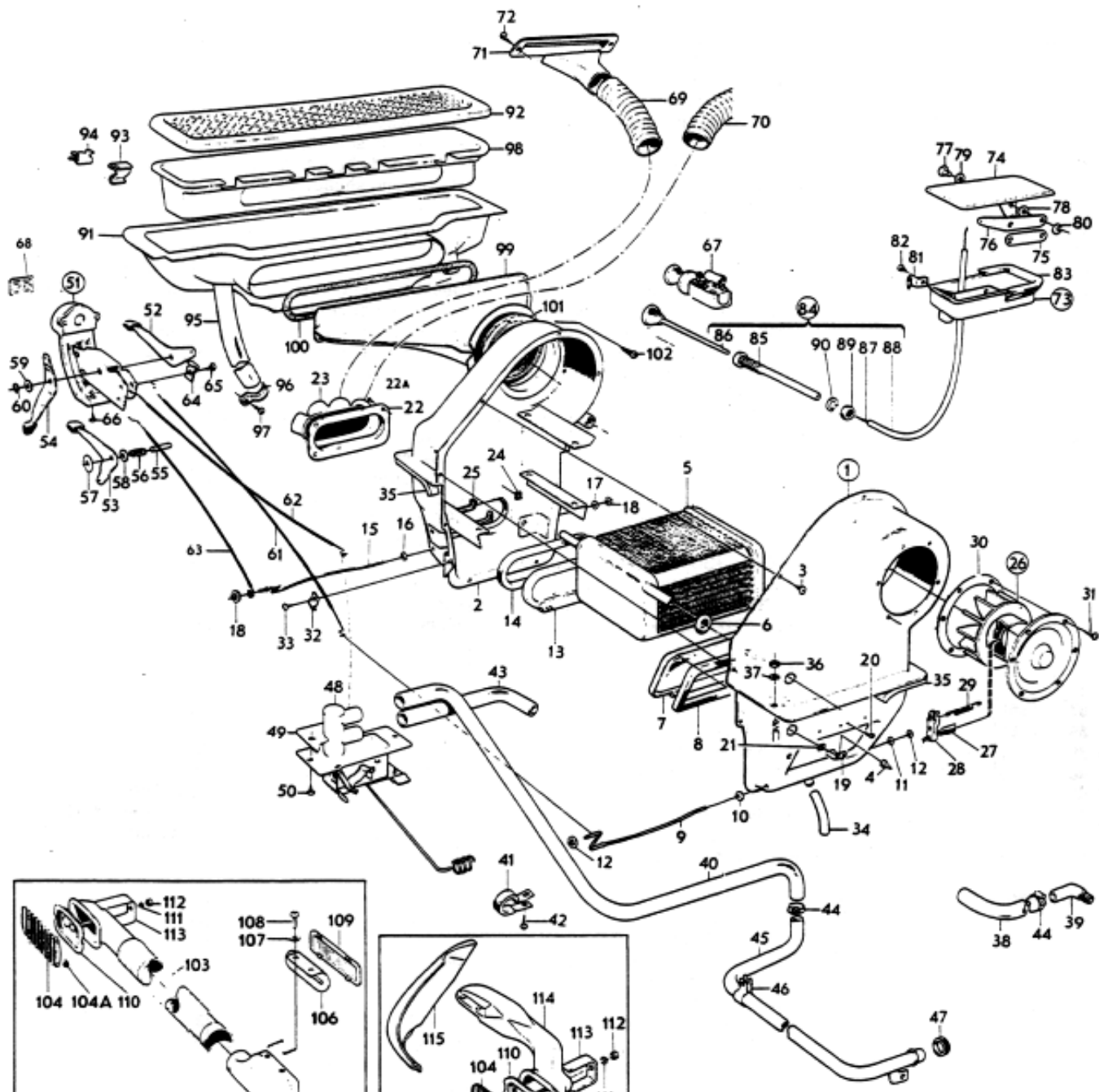
Sida	Grupp	Värmeanläggning	Heater	Illustration Utgåva				
2	9	luftutsläpp	air outlet	3				
Page	Group			9279 Issue				
Pos. Fig.	Antal/Quantity			Detalj nr Part No	Benämning	Description	Sats Kit	Anmärkning Notes
1	1	-	-	673723-3	Värmeanläggning	Heater		010
1	1	-	-	661540-5	•Kåpa	•Casing		020
2	1	-	-	673444-6	•Kåpa	•Casing		030
3	8	-	-	955137-5	•Skruv	•Screw	0	040
4	2	-	-	93963-7	•Gummiknapp	•Rubber button	3	050
5	1	-	-	661546-2	•Cellsystem	•Core	2	060
6	2	-	-	653207-1	•Gummitätning	•Rubber seal	2	070
7	1	-	-	658725-7	•Värmespjäll	•Heater flap		080
8	1	-	-	658728-1	•Packning	•Gasket	3	090
9	1	-	-	658727-3	•Axel	•Spindle		100
10	2	-	-	658729-9	•Bussning	•Bushing		110
11	1	-	-	955891-7	•Bricka	•Washer	0	120
12	2	-	-	942408-6	•Spärrbricka	•Catch washer	0	130
13	1	-	-	658720-8	•Defrosterspjäll	•Defroster flap		140
14	1	-	-	658722-4	•Packning	•Gasket	3	150
15	1	-	-	658724-0	•Axel	•Spindle		160
16	2	-	-	658729-9	•Bussning	•Bushing		170
17	1	-	-	955891-7	•Bricka	•Washer	0	180
18	2	-	-	942408-6	•Spärrbricka	•Catch washer	0	190
19	2	-	-	661559-5	•Dämpfjäder	•Damping spring		200
20	4	-	-	955136-7	•Skruv	•Screw	0	210
21	4	-	-	95258-0	•Plåtmutter	•Speed nut	0	220
22	1	-	-	673710-0	•Hållare	•Retainer		230
22a	4	-	-	955137-5	•Skruv	•Screw	0	240
23	1	-	-	673701-9	•Defrosteruttag	•Defroster recess		250
24	4	-	-	191247-6	•Plåtmutter	•Speed nut	0	260
25	100	-	-	185501-4	•Skydd	•Protection	0 (92397) 2 X 50	270
26	1	-	-	671436-4	•Elmotor med fläkt	•Electric motor with fan	2	280
27	2	-	-	671984-3	••Elborste	••Carbon brush	1	290
28	2	-	-	671921-5	••Hållare	••Holder	1	300
29	1	-	-	671985-0	••Fjäder	••Spring	1	310
30	1	-	-	659139-0	•Packning	•Gasket	3	320
31	9	-	-	955136-7	•Skruv	•Screw	0	330
32	2	-	-	191138-7	•Klammer	•Calmp	0	340
33	2	-	-	955136-7	•Skruv	•Screw	0	350
34	1	-	-	661063-8	•Dräneringsslang	•Drain hose	3	360
35	1	-	-	661561-1	•Packning	•Gasket	3	370
36	4	-	-	955825-5	•Mutter	•Nut	0	380
37	4	-	-	192287-1	•Bricka	•Washer	0	390
38	1	-	-	673705-0	•Gummislang	•Rubber hose	1	400
39	1	-	-	418421-4	•Vinkelnippel	•Elbow nipple		410
40	1	-	-	673707-6	•Gummislang	•Rubber hose	1 VST	420
40	800	-	-	943368-1	•Gummislang	•Rubber hose	1 HST	430
41	1	-	-	952634-4	•Klammer	•Clip	0 HST	440
42	1	-	-	955138-3	•Skruv	•Screw	0 HST	450
43	1	-	-	673706-8	•Gummislang	•Rubber hose	1	460
44	6	-	-	951789-7	•Slangklammer	•Hose clip	0	470
45	1	-	-	419414-8	•Returrör	•Return pipe		480
45	1	-	-	419746-3	•Returrör	•Return pipe	VST HST	490
46	1	-	-	192334-1	•Klammer	•Clamp	0	500
47	1	-	-	418411-5	•Tätningssring	•Seal ring	0 S	510
48	1	-	-	673451-1	•Värmekontrollventil	•Heater control valve	2	520
49	1	-	-	659357-8	•Gummipackning	•Rubber gasket	3	530
50	2	-	-	955126-8	•Skruv	•Screw	0	540
51	1	-	-	673265-5	•Värmereglage	•Heater control		550
51	1	-	-	1214207-1	•Värmereglage	•Heater control		555
52	1	-	-	673258-0	•Hävvarm, air	•Lever, air		560
52	1	-	-	658745-5	•Hävvarm, air	•Lever, air		565
53	1	-	-	673260-6	•Hävvarm, def	•Lever, def		570
53	1	-	-	658746-3	•Hävvarm, def	•Lever, def		575
54	1	-	-	673259-8	•Hävvarm, temp	•Lever, temp		580
54	1	-	-	658747-1	•Hävvarm, temp	•Lever, temp		585
55	1	-	-	658963-4	•Axel	•Shaft		590
56	1	-	-	658748-9	•Fjäder	•Spring		600



VOLVO
KA9279



Sida	Grupp	Värmeanläggning	Heater	Illustration	Utgåva				
4	9	luftutsläpp	air outlet	3	9279 Issue				
Pos.	Antal/Quantity			Detalj nr	Benämning	Description	Sats	Anmärkning	
Fig.				Part No			Kit	Notes	
57	3	-	-	654333-4	•Fiberbricka	•Fibre washer			010
58	1	-	-	955893-3	•Bricka	•Washer	0		020
59	2	-	-	61544-3	•Bricka	•Washer			030
60	2	-	-	951668-3	•Spärryttare	•Lock washer	0		040
61	1	-	-	661662-7	•Spiral med tråd, air	•Cable and sheath, air			050
62	1	-	-	661664-3	•Spiral med tråd, temp	•Cable and sheath, temp			060
63	1	-	-	661663-5	•Spiral med tråd, def	•Cable and sheath, def			070
64	3	-	-	191138-7	•Klammer	•Clamp	0		080
65	3	-	-	955137-5	•Skruv	•Screw	0		090
66	3	-	-	955126-8	Skruv	Screw	0		100
67	-	-	-	-	Strömställare	Switch		SE GRUPP 3	
68	1	-	-	673472-7	Dekal, värmereglage	Decal, heater control		182. 183 CH-3069	
	1	-	-	1214276-6	Dekal, värmereglage	Decal, heater control		183 CH 3070-	125
69	600	-	-	941424-4	Gummislang, inre	Rubber hose, inner	3	2X300	130
70	1050	-	-	941424-4	Gummislang, yttre	Rubber hose, outer	3	2X525	140
71	4	-	-	665672-2	Prydnadsbricka	Embellisher washer			150
72	8	-	-	941515-9	Skruv	Screw	0		160
73	2	-	-	662957-0	Ventilationslucka	Ventilator			180
74	2	-	-	662959-6	•Lock	•Cover			190
75	2	-	-	-	•Länk, undre	•Link lower	8		200
76	2	-	-	662967-9	•Länk, övre	•Link, upper			210
77	8	-	-	662965-3	•Tapp	•Pin			220
78	8	-	-	659923-7	•Fiberbricka	•Fibre washer			230
79	8	-	-	61544-3	•Bricka	•Washer			240
80	8	-	-	951668-3	•Spärryttare	•E-ring	0		250
81	2	-	-	191138-7	•Klammer	•Clamp	0		260
82	2	-	-	955136-7	•Skruv	•Screw	0		270
83	2	-	-	662968-7	•Packning	•Packing	3		280
84	2	-	-	668046-6	Reglage	Control	3		290
85	2	-	-	661439-0	•Styrhylsa	•Guide sleeve			300
86	2	-	-	661174-3	•Knapp	•Button			310
87	1360	-	-	55192-9	•Tråd	•Cable	2		320
88	1260	-	-	88783-6	•Ytterspiral	•Sheath	2		330
89	2	-	-	940154-8	•Mutter	•Nut	0		340
90	2	-	-	955951-9	•Låsbricka	•Lock washer	0		350
91	-	-	-	-	Luftintag	Air intake		SE GRUPP 8.	360
92	1	-	-	672489-2	Galler	Grille		182 CH-30000.	
	1	-	-	684548-1	Galler	Grille	2	182 CH 30001-. 183.	390
93	6	-	-	669356-8	Klammer	Clip	2		400
94	6	-	-	941502-7	Klammer	Clip	2		410
95	1300	-	-	941507-6	Slang	Hose	1		420
96	2	-	-	951193-2	Klammer	Clamp	0		450
97	2	-	-	955137-5	Skruv	Screw	0		460
98	1	-	-	668265-2	Stänkskydd	Baffle			470
99	1	-	-	669547-2	Luftkanal	Air duct			480
100	1	-	-	670384-7	Packning	Gasket	3		490
101	1	-	-	669544-9	Tätningarring	Seal ring	3		500
102	2	-	-	955131-8	Skruv	Screw	0		510
103	2	-	-	683330-5	Ventilationsrör	Ventilation hose		182 CH 30001-.	520
104	2	-	-	683441-0	Galler	Grille	3	182 CH 30001-. 183.	530
104a	4	-	-	191695-6	Spärrbricka	Catch washer	0	182 CH 30001-. 183.	540
105	1	-	-	684002-9	Luftkanal, V	Air duct, L		182 CH 30001-.	550
	1	-	-	684003-7	Luftkanal, H	Air duct, R		182 CH 30001-.	560
106	2	-	-	683990-6	•Backventil	•Check valve		182 CH 30001-.	570
107	4	-	-	940120-9	•Bricka	•Washer	0	182 CH 30001-.	580
108	4	-	-	955118-5	•Skruv	•Screw	0	182 CH 30001-.	590
109	2	-	-	683440-2	Galler	Grille	3	182 CH 30001-.	600
110	2	-	-	687738-5	Hållare	Retainer		182 CH 30273-. 183.	
111	2	-	-	955893-3	Bricka	Washer	0	182 CH 30273-. 183.	
112	2	-	-	955825-5	Mutter	Nut	0	182 CH 30273-. 183.	
113	2	-	-	687824-3	Bygel	Brace		182 CH 30345-. 183	



182

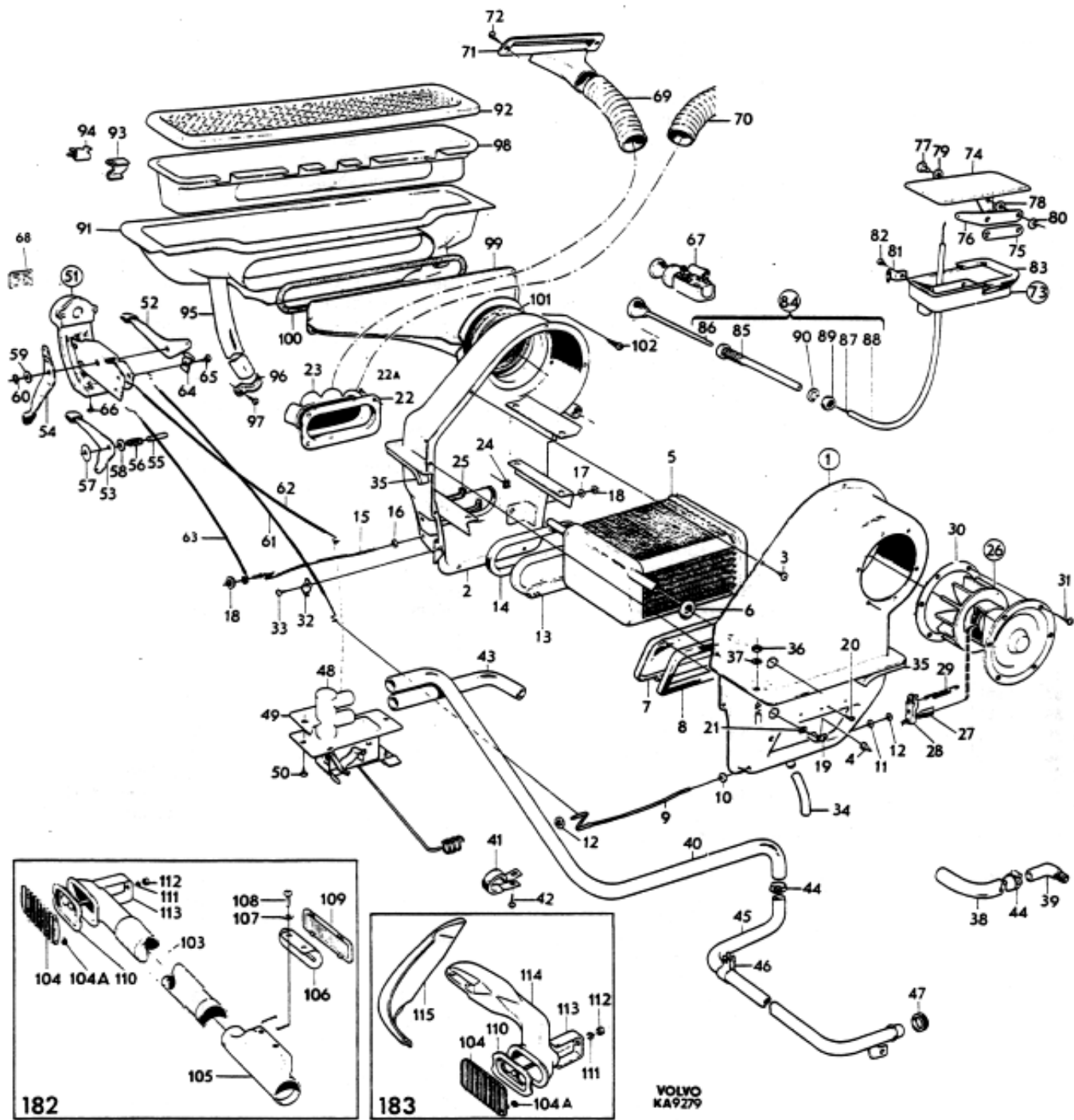
183

VOLVO
KA9279



Sida Page	6	Grupp Group	9	Värmeanläggning luftutsläpp	Heater air outlet	Illustration Utgåva 9279 Issue	1
--------------	---	----------------	---	--------------------------------	----------------------	-----------------------------------	---

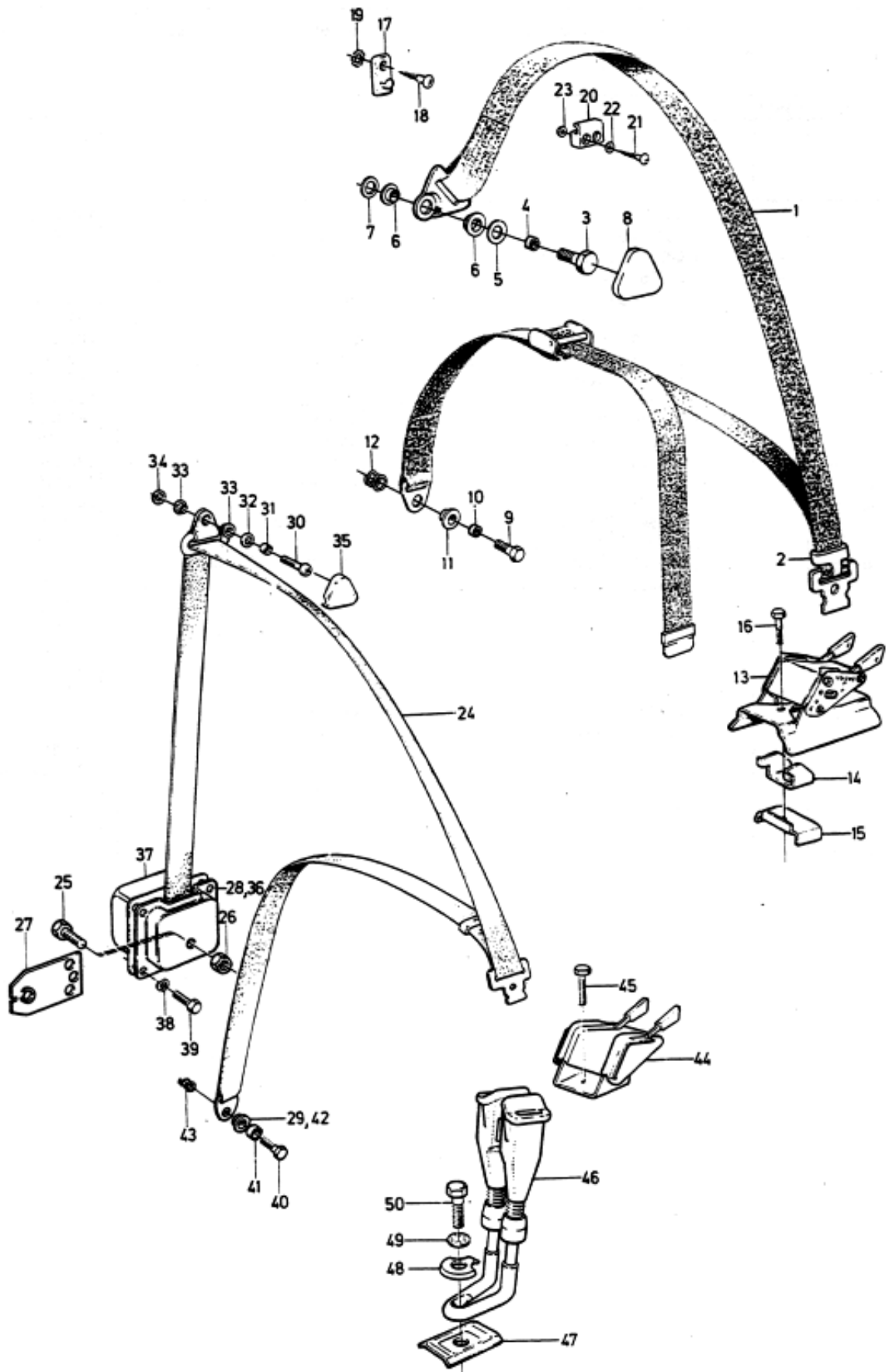
Pos. Fig.	Antal/Quantity				Detalj nr Part No	Benämning	Description	Sats Kit	Anmärkning Notes	
114	1	-	-	-	686359-1	Luftutsläpp, V	Air outlet, L		183.	010
	1	-	-	-	686360-9	Luftutsläpp, H	Air outlet, R		183.	020
115	2	-	-	-		Panel	Panel		SE GRUPP 8.	030



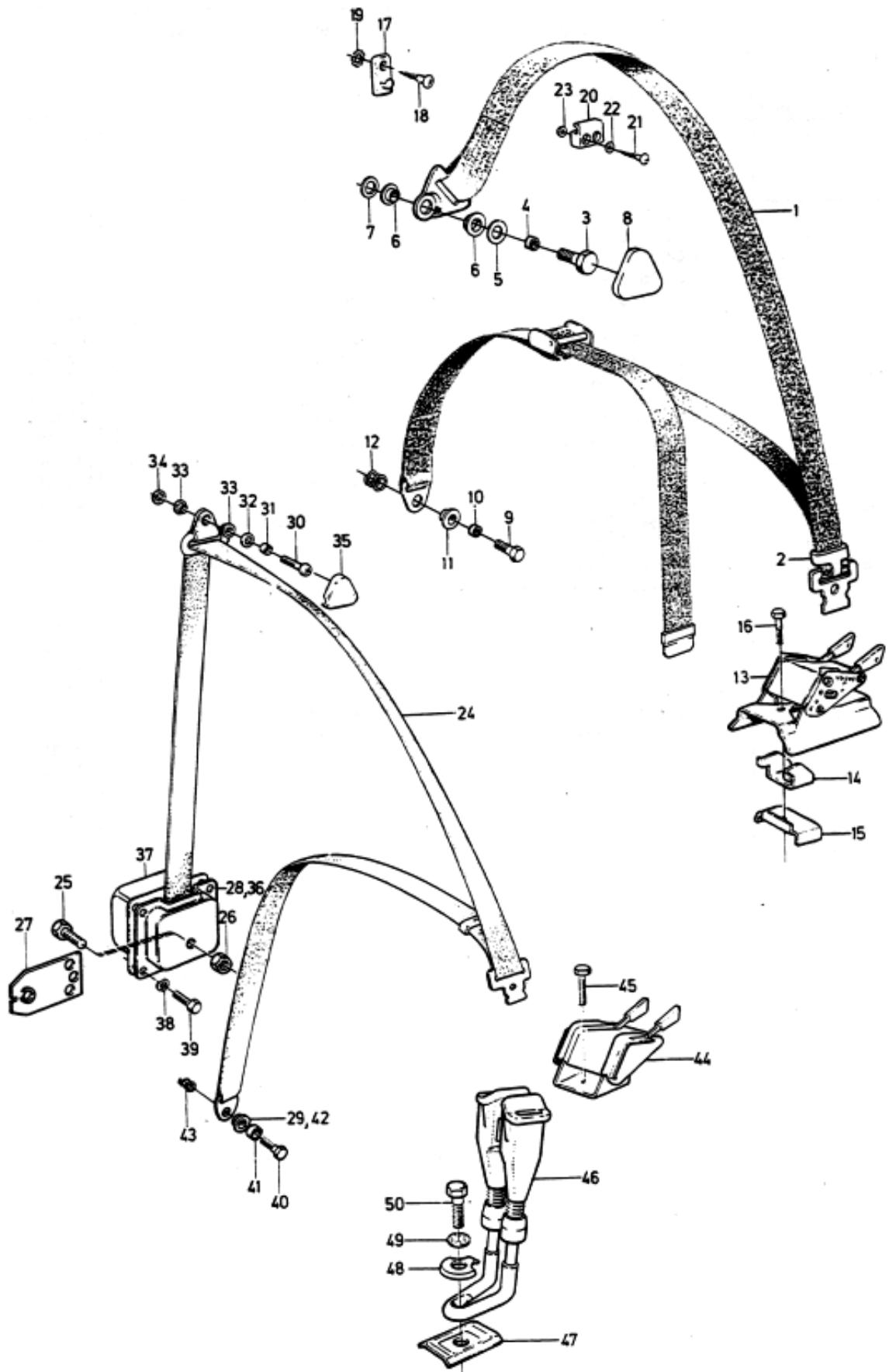
VOLVO
KA9279



Sida	Grupp	Säkerhetsbälte, framsäte			Safety belt, front seat		Illustration	Utgåva	
Page	8a	9					12003 Issue	2	
Pos. Fig.	Antal/Quantity			Detalj nr Part No	Benämning	Description	Sats Kit	Anmärkning Notes	
1	1	-	-	-	673059-2	Säkerhetsbälte	Safety belt	182 STD EXCL USA, CAN CH -37549	010
	1	-	-	-	673051-9	Säkerhetsbälte	Safety belt	182 USA, CAN CH -37549. SPEC UTF 5968.	020 030 040
2	2	-	-	-	673057-6	•Bandhållare	•Webbing retainer		050
3	2	-	-	-	943394-7	Skruv	Screw	182 CH -37549	060
4	2	-	-	-	672818-2	Distansrör	Spacer tube	182 CH -37549	070
5	2	-	-	-	942357-5	Bricka	Washer		080
6	4	-	-	-	672075-9	Bussning	Bushing		090
7	2	-	-	-	942356-7	Bricka	Washer	182 CH -37549	100
	2	-	-	-	955896-6	Bricka	Washer	SPEC UTF 5968	
8	2	-	-	-	673162-4	Kåpa	Cover		120
9	2	-	-	-	943395-4	Skruv	Screw		130
10	2	-	-	-	673937-9	Distansrör	Spacer tube		140
	2	-	-	-	682547-5	Distansrör	Spacer tube	SPEC UTF 5968	150
11	2	-	-	-	672075-9	Bussning	Bushing		160
12	2	-	-	-	671886-0	Fjäder	Spring		
13	1	-	-	-	673054-3	Saxlås	Catch	182 CH -37549	180
14	1	-	-	-		•Bricka	•Washer	8	190
15	1	-	-	-		•Konsol	•Bracket	8	200
16	1	-	-	-	943395-4	Skruv	Screw		210
17	2	-	-	-	672805-9	Upphångningskrok	Hang hook	182 CH -29773	220
18	2	-	-	-	955138-3	Skruv	Screw	182 CH -29773	230
19	2	-	-	-	941738-7	Låsbricka	Lock washer	182 CH -29773	240
20	2	-	-	-	683605-0	Upphångningskrok	Hang hook	182 CH 29774-	250
21	2	-	-	-	955140-9	Skruv	Screw	182 CH 29774-	260
22	2	-	-	-	120085-6	Bricka	Washer	182 CH 29774-	270
23	2	-	-	-	960138-6	Bricka	Washer	182 CH 29774-	280
24	1	-	-	-	686392-2	Säkerhetsbälte, V	Safety belt, L	182 EXCL USA, CAN CH 37550-, 183 EXCL USA, CAN CH -3069.	290 300 310 320
	1	-	-	-	686393-0	Säkerhetsbälte, H	Safety belt, R	182 EXCL USA, CAN CH 37550-, 183 EXCL USA, CAN CH -3069.	330 340 350 360
	1	-	-	-	686394-8	Säkerhetsbälte, V	Safety belt, L	182 USA, CAN CH 37550-38809.	370 380
	1	-	-	-	686395-5	Säkerhetsbälte, H	Safety belt, R	183 USA, CAN CH -938. 182 USA, CAN CH 37550-38809.	390 400 410
	1	-	-	-	686392-2	Säkerhetsbälte, V	Safety belt, L	183 USA, CAN CH -938 183 EXCL SM, USA, CAN CH 3070-	420 430 440
	1	-	-	-	686393-0	Säkerhetsbälte, H	Safety belt, R	183 EXCL SM, USA, CAN CH 3070-	450 460
	2	-	-	-	1210737-1	Säkerhetsbälte	Safety belt	183 SM CH 3070-	470
	2	-	-	-	1221033-2	Säkerhetsbälte	Safety belt	SPEC UTF 6026	480
	2	-	-	-	1210525-0	Säkerhetsbälte	Safety belt	182 USA, CAN CH 38810-, 183 USA, CAN CH 939-, (1221057)	490 500 510 520
25	1	-	-	-	955689-5	•Skruv	•Screw	182, 183 CH -5831	530
	1	-	-	-	955692-9	•Skruv	•Screw	183 CH 5832-	540
26	1	-	-	-	950385-5	•Mutter	•Nut		550
27	1	-	-	-	1221210-6	•Styrplatta	•Guide plate	182, 183 CH -5831.	560
	1	-	-	-		•Styrplatta	•Guide plate	183 CH 5832-	570
28	1	-	-	-	1210846-0	•Lock	•Cover	182, 183 CH -5831	580
	1	-	-	-		•Lock	•Cover	182, 183 CH -5831	590
29	2	-	-	-	1221010-0	•Bussning	•Bushing	SM	600



VOLVO PARTS
 1 090 12003



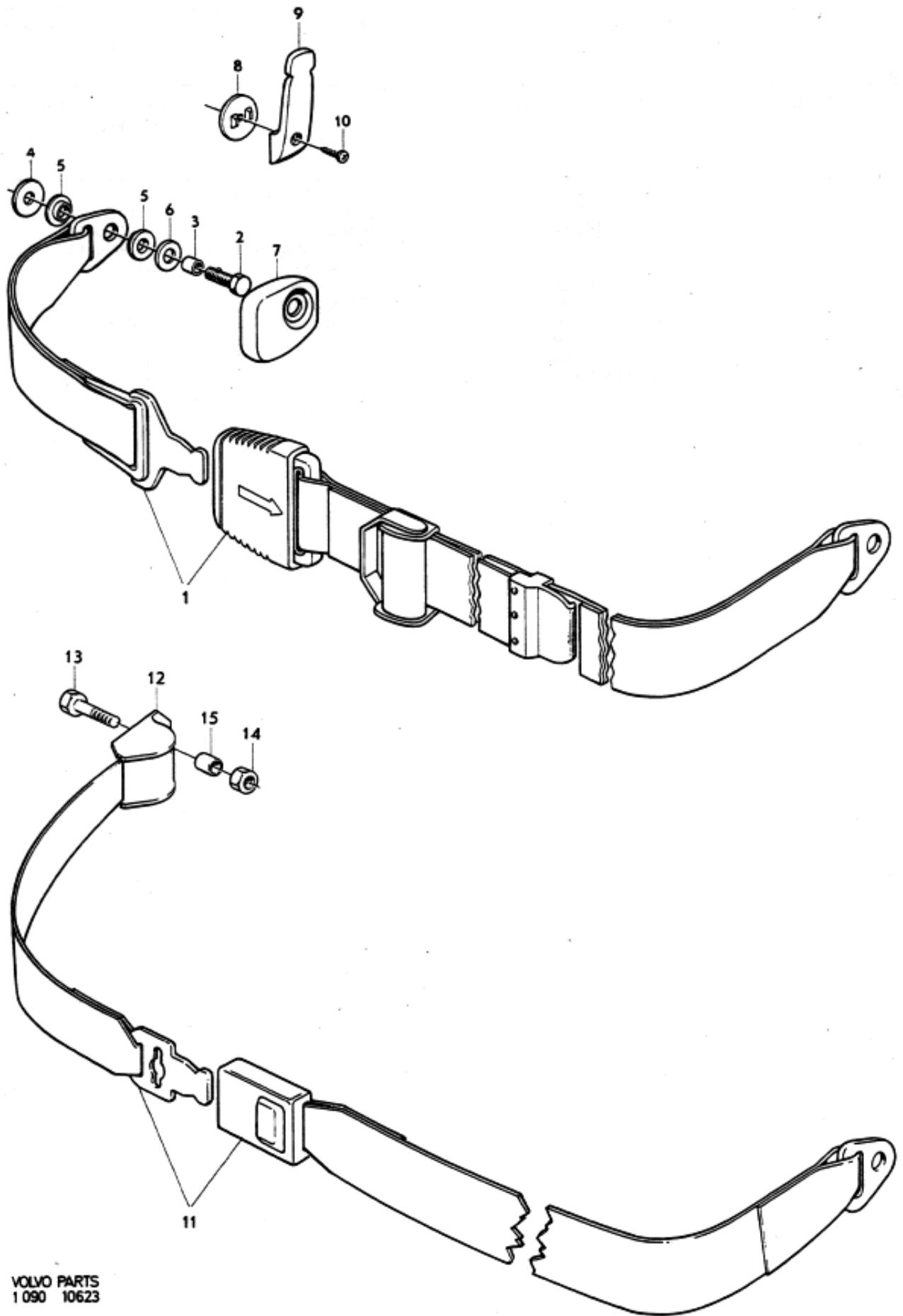
VOLVO PARTS
 1 090 12003



Sida Page	Grupp Group	Säkerhetsbälte, baksäte USA	Safety belt, rear seat USA	Illustration Utgåva 10623 Issue
10	9			3

Pos. Fig.	Antal/Quantity				Detalj nr Part No	Benämning	Description	Sats Kit	Anmärkning Notes	
1	2	-	-	-	685472-3	Säkerhetsbälte	Safety belt	1)		010
2	2	-	-	-	943394-7	Skruv	Screw	1) L 25		020
	2	-	-	-	943395-4	Skruv	Screw	1) L 32		030
3	4	-	-	-	672818-2	Distansrör	Spacer tube	1)		040
4	4	-	-	-	942356-7	Bricka	Washer	1)		050
5	8	-	-	-	672075-9	Bussning	Bushing	1)		060
6	2	-	-	-	942357-5	Bricka	Washer	1)		070
	2	-	-	-	955896-6	Bricka	Washer	1)		080
7	2	-	-	-	1210864-3	Kåpa	Cover	1)		090
8	2	-	-	-	685485-5	Bricka	Washer	1)		100
9	2	-	-	-	687522-3	Upphångningskrok	Hang hook	1)		110
10	2	-	-	-	955140-9	Skruv	Screw	1)		120
11	1	-	-	-	1221245-2	Säkerhetsbälte	Safety belt	2)		130
12	1	-	-	-	1221243-7	Konsol	Bracket	2)		140
13	2	-	-	-	943394-7	Skruv	Screw	2)		150
14	2	-	-	-	950385-5	Mutter	Nut	2)		160
15	2	-	-	-	682437-9	Distansrör	Spacer tube	2)		170

1) 182 Ch 37550-38809. 183 Ch-938.
2) 182 Ch 38810-. 183 Ch 939-.

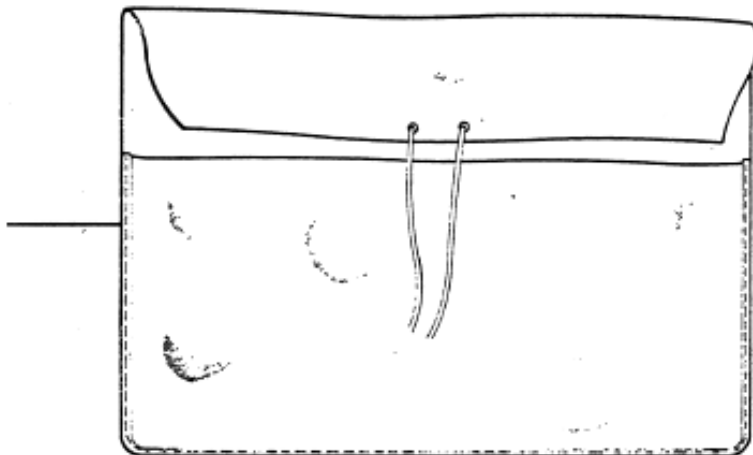
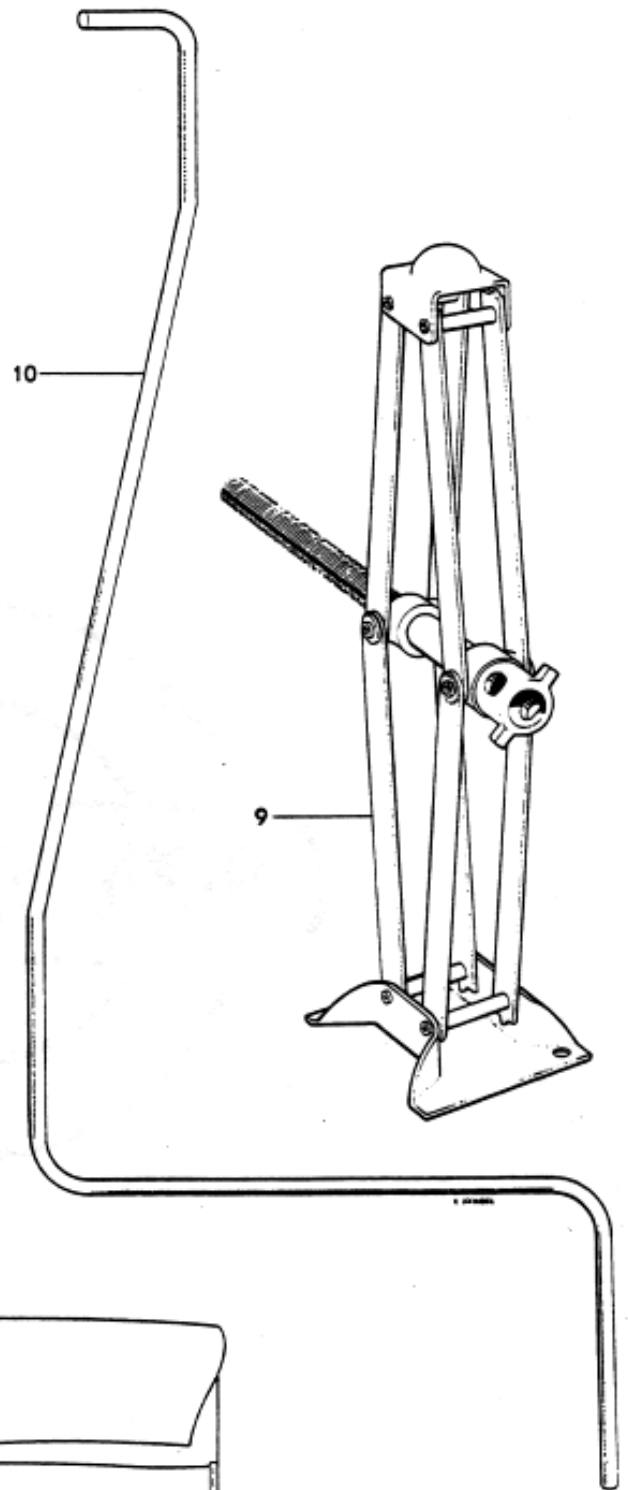
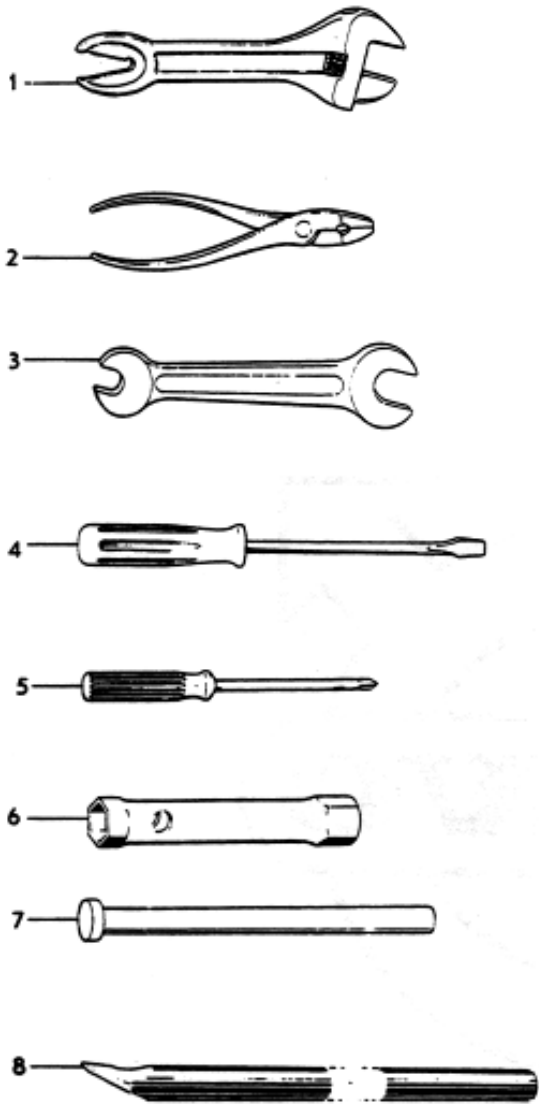


VOLVO PARTS
1 090 10623



Sida Page	12	Grupp Group	9	Verktyg Tools	Illustration Utgåva 9212 Issue	2
--------------	----	----------------	---	------------------	-----------------------------------	---

Pos. Fig.	Antal/Quantity				Detalj nr Part No	Benämning	Description	Sats Kit	Anmärkning Notes	
1	1	-	-	-	755-9	Skiftnyckel	Adjustable spanner	1		010
2	1	-	-	-	754-2	Tång	Plier	1		020
3	1	-	-	-	210144-2	Fast nyckel	Open end wrench	1	7/16-1/2.	030
	1	-	-	-	962067-5	Fast nyckel	Open end wrench	1	9/16-1/2.	040
4	1	-	-	-	210091-5	Skruvmejsel	Screwdriver	1		050
5	1	-	-	-	210072-5	Skruvmejsel	Screwdriver	1		060
6	1	-	-	-	210107-9	Hylsnyckel	Box spanner	1	VST.	070
	1	-	-	-	210160-8	Hylsnyckel	Box spanner	1	HST.	080
7	1	-	-	-	1210305-7	Hävarm	Lever	1		090
8	1	-	-	-	210082-4	Hävarm	Lever	1		100
9	1	-	-	-	668413-8	Domkraft	Jack	1		110
10	1	-	-	-	668414-6	Spak	Jack lever	1		120
11	1	-	-	-	670916-6	Verktygsväska	Tool bag	1		130



VOLVO
KA9212

