



Utgåva  
**1**  
Issue

Grupp  
**10b**  
Group  
Sida  
**1**  
Page

### GRUPP 10b

#### Reparationssatser

##### INNEHÅLLSFÖRTECKNING

	Sida	Koord
Reparationssatser		
Grupp 2 a-d .....	2:1	2-K19
Grupp 3 .....	3:1	2-L1
Grupp 4 .....	4:1	2-L3
Grupp 5 .....	5:1	2-L7
Grupp 6 .....	6:1	2-L9
Grupp 8 .....	8:1	2-L11

#### ANMÄRKNINGAR

I orienterande syfte har på vissa bilder detaljer inritats, som icke ingår i satsen. Sådana detaljer är ritade med streckade eller heldragna tunna linjer.

### GROUP 10b

#### Repair kits

##### INDEX

	Page	Grid
Repair kits		
Group 2 a-d .....	2:1	2-K19
Group 3 .....	3:1	2-L1
Groupe 4 .....	4:1	2-L3
Group 5 .....	5:1	2-L7
Group 6 .....	6:1	2-L9
Group 8 .....	8:1	2-L11

#### NOTE

For the purpose of clarification certain parts, which do not pertain to the kits concerned, have been illustrated. However, such parts have been "ghosted".

### GROUPE 10b

#### Jeux de réparations

##### TABLE DES MATIERES

	Page	Grid
Jeux de réparations		
Groupe 2 a-d .....	2:1	2-K19
Groupe 3 .....	3:1	2-L1
Groupe 4 .....	4:1	2-L3
Groupe 5 .....	5:1	2-L7
Groupe 6 .....	6:1	2-L9
Groupe 8 .....	8:1	2-L11

#### REMARQUE

Dans le but de faciliter la recherche d'un détail, certaines figures présentent des détails ne faisant pas partie du jeu. Ces détails sont tracés avec des lignes hachurées ou seulement légèrement esquissées.

### GRUPPE 10b

#### Reparatursätze

##### INHALTSVERZEICHNIS

	Seite	Grid
Reparatursätze		
Gruppe 2 a-d .....	2:1	2-K19
Gruppe 3 .....	3:1	2-L1
Gruppe 4 .....	4:1	2-L3
Gruppe 5 .....	5:1	2-L7
Gruppe 6 .....	6:1	2-L9
Gruppe 8 .....	8:1	2-L11

#### ANMERKUNGEN

Aus Orientierungsgründen sind bei einigen Abbildungen Teile eingezeichnet, die nicht zum Satz gehören. Solche Teile sind mit gestrichelten oder ganzgezogenen, dünnen Linien gekennzeichnet.

### GRUPO 10b

#### Juegos de reparaciones

##### INDICE

	Pág.	Grid
Juegos de reparaciones		
Grupo 2 a-d .....	2:1	2-K19
Grupo 3 .....	3:1	2-L1
Grupo 4 .....	4:1	2-L3
Grupo 5 .....	5:1	2-L7
Grupo 6 .....	6:1	2-L9
Grupo 8 .....	8:1	2-L11

#### OBSERVACION

Por razones aclaratorias se han incluido en ciertas figuras piezas que no forman parte del juego, estas piezas están dibujadas con líneas punteadas o líneas delgadas de trazado lleno.



Sida	Grupp	Reparationsaetser	Reparatursätze	Utgåva	
2:1	10b	Repair kits	Juegos de reparaciones	2	
Page	Group	Jeux de reparations		Issue	
Pos Fig	Det nr Part No	Benämning Grupp 2 a—d Description Group 2 a—d Désignation Groupe 2 a—d	Benennung Gruppe 2 a—d Denominación Grupo 2 a—d	Anmärkning Notes Remarques	Anmerkungen Observaciones
1	272002-7	Kolvsats, std d klass D Piston kit, std d class D Jeu de pistons, std d classe D Kolbensatz, std d Klasse D Juego de pistones, std d clase D			
	272003-5	Kolvsats, std d klass G Piston kit, std d class G Jeu de pistons, std d classe G Kolbensatz, std d Klasse G Juego de pistones, std d clase G			
	272004-3	Kolvsats, 0.030" öd Piston kit, 0.030" öd Jeu de pistons, 0.030 Kolbensatz, 0.030" öd Juego de pistones, 0.030" öd		Sats för en kolv Kit for one piston Jeu pour un piston Satz für einen Kolben Juego para un piston	
2	275306-9	• Kolvringsaets, std d • Piston ring kit, std d • Jeu de segments de piston, std d • Kolbenringsatz, std d • Juego de aros de pistón, std d			
	275307-7	• Kolvringsaets, 0.030" öd • Piston ring kit, 0.030" öd • Jeu de segments de piston, 0.030" öd • Kolbenringsatz, 0.030" öd • Juego de aros de pistón, 0.030" öd			
3	275701-1	Lasbrickssaets, motor Lock washer kit, engine Jeu de rondelles de sécurité, moteur Sicherungsscheibensaets, Motor Juego de arrandelas de seguridad, motor  Packningssaets, helreovering Gasket kit, engine reconditioning Jeu de joints, complète renovation Dichtungssaets, Generalüberholung Juego de empaquetaduras, renovación del motor • Tilläggsaets (packningar) • Small gasket kit • Jeu complémentaire • Ergänzungssaets • Juego complementario			
4	275494-3				
5	275536-1			B20B	
	275553-6			B20E	
	275560-1			B20F	
		• Packningssaets, insugnings- och avgasrör • Gasket kit, manifolds • Jeu de joints, collecteur d'aspiration et d'échappement • Dichtungssaets, Ansaug- und Auspuffrohr • Juego empaquetaduras múltiple de admisión y de escape			
6	275480-2			B20B	
	275552-8			B20E B20F	



Utgåva <b>2</b> Issue	Reparationsatser Repair kits Jeux de reparations	Reparatursätze Juegos de reparaciones	Grupp <b>10b</b> Group	Sida <b>2:2</b> Page
Pos Fig	Det nr Part No	Benämning Grupp 2 a—d Description Group 2 a—d Désignation Groupe 2 a—d	Benennung Gruppe 2 a—d Denominación Grupo 2 a—d	Anmärkning Notes Remarques

Packningssats, sotning  
Gasket kit, engine decarbonizing  
Jeu de joints, décalaminage du moteur  
Dichtungssatz, entrussen  
Juego de empaquetaduras, descarbonización del motor

- Tilläggssats (packningar)
- Small gasket kit
- Jeu complémentaire
- Ergänzungssatz
- Juego complementario

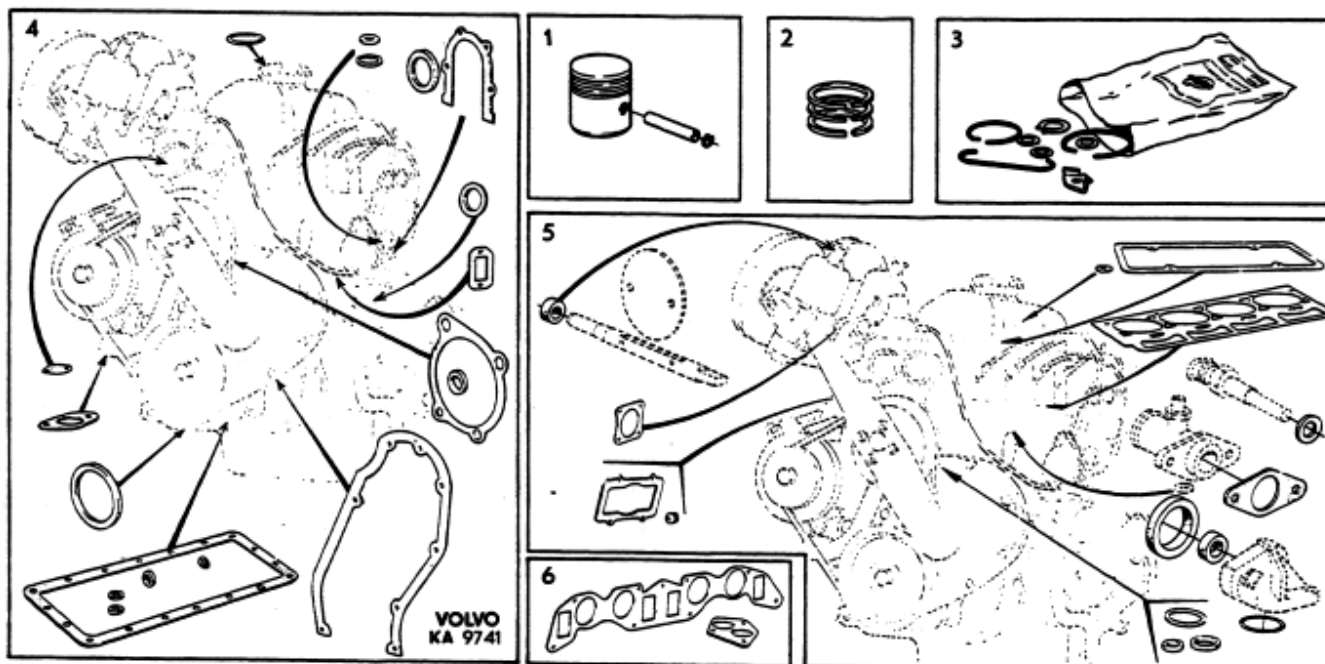
275536-1  
275553-6  
275560-1

B20B  
F20F  
B20E } Se pos 5

- Packningssats, insugnings- och avgasrör
- Gasket kit, manifolds
- Jeu de joints, collecteur d'aspiration et d'échappement
- Dichtungssatz, Ansaug- und Auspuffrohr
- Juego empaquetaduras múltiple de admisión y de escape

275480-2  
275552-8

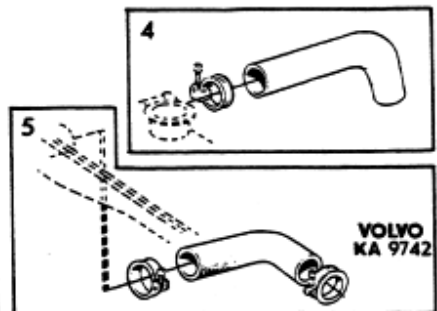
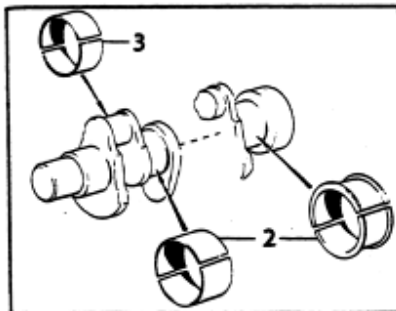
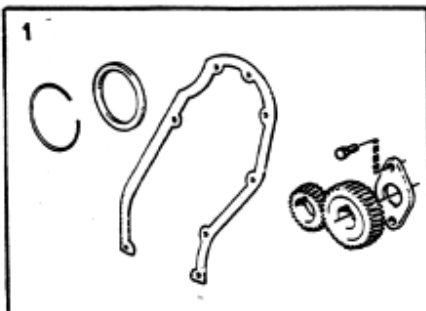
B20B  
B20E, B20F } Se pos 6





Sida <b>2:3</b>	Grupp <b>10b</b>	Reparationssatser <b>Repair kits</b>	Reparatursätze <b>Juegos de reparaciones</b>	Utgåva <b>2</b>
Page	Group	Jeux de reparations		Issue

Pos Fig	Det nr Part No	Benämning Grup 2 a—d Description Group 2 a—d Désignation Groupe 2 a—d	Benennung Gruppe 2 a—d Denominación Grupo 2 a—d	Anmärkning Notes Remarques	Anmerkungen Observaciones
1	276294-6	Transmissionsdrevsats Timing gear kit Jeu d'engrenages Steuerrädersatz Juego engranajes de distribución  Ramlagersats Main bearing kit Jeu de paliers de vilebrequin Hauptlagersatz Juego cojinetes del cigüeñal			
2	271214-9 271215-6 271216-4	• Std d • 0,010" ud • 0,020" ud  Vevlagersats Big end bearing kit Jeu de coussinets de bielle Hublagersatz Juego cojinetes de bielas			
3	271051-5 271052-3 271053-1	• Std d • 0,010" ud • 0,020" ud			
4	273190-9 273193-1	Kylarslangsat, övre Radiator hose kit, upper Jeu de tuyau de refroidissement Kühlerschlauchsatz, oberer Tubo del radiador, superior		B20B B20E, B20F	
5	273191-7 273194-9	Kylarslangsat, undre Radiator hose kit, lower Jeu de tuyau de refroidissement Kühlerschlauchsatz, unterer Tubo del radiador, inferior		B20B B20E, B20F	





Reservdelskatalog  
Parts catalogue

182 183 (B20)

Utgåva 3 Issue	Reparationssatser Repair kits Jeux de reparations	Reparatursätze Juegos de reparaciones	Grupp 10b (Group	Sida 2:4 Page
Pos Fig	Det nr Part No	Benämning Grupp 2 a—d Description Group 2 a—d Désignation Groupe 2 a—d	Anmärkning Notes Remarques	Anmerkungen Observaciones

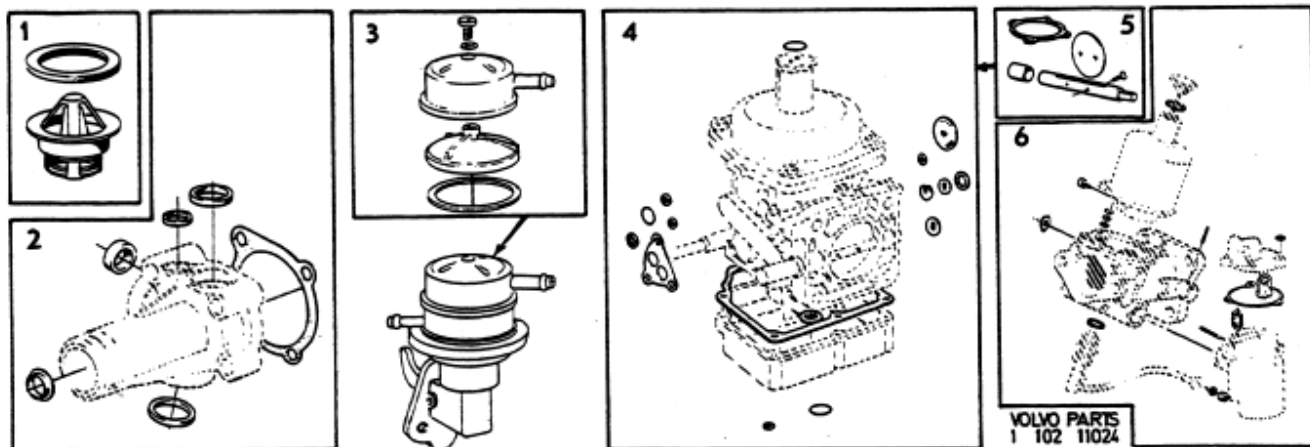
1	273164-4 273277-4	Termostatsats Thermostat kit Jeu de carter de thermostat Termostatsatz Juego de termóstato • 82 C • 92 C		
2	275540-3	Packningssats, vattenpump (anslutningsdetaljer) Gasket kit, water pump (connecting components) Jeu de joints, pompe à eau (pièces de raccordement) Dichtungssatz, Wasserpumpe (Anschlussdetail) Juego de empaquetaduras, bomba de agua (piezas de conexión)		
3	276303-5	Reparationssats, bensinpump 460429 Repair kit, fuel pump 460429 Jeu de réparation, pompe à essence 460429 Reparatursatz, Kraftstoffpumpe 460429 Juego de reparaciones, bomba de gasolina 460429		
4	276295-3	Packnings- och låsbricksats, förgasare 237348, 237349 Gasket and lock washer kit, carburetter 237348, 237349 Jeu de joints et de rondelles de blocage 237348, 237349 Dichtungs- und Sicherungsscheibensatz, Vergaser 237348, 237349 Juego de empaquetaduras y arandelas de seguridad 237348, 237349		
5	276300-1	Reparationssats, förgasare 237348, 237349 (gasspjällaxel) Repair kit, carbureteur 237348, 237349 (throttle spindle) Jeu de réparation, carbureteur 237348, 237349 (axe de volet d'accélérateur) Reparatursatz, Vergaser 237348, 237349 (Drosselklappenwelle) Juego de reparaciones, carburador 237348, 237349 (eje válvula de aceleración)		
6	276278-8	Reparationssats, förgasare 237418, 237419 Repair kit, carburetter 237418, 237419 Jeu de réparation, carbureteur 237418, 237419 Reparatursatz, Vergaser 237418, 237419 Juego de reparaciones carburador 237418, 237419		

—MÄRKT APC

Sats för en förgasare.  
Kit for one carburetter  
Jeu pour un carburateur  
Satz für einen Vergaser  
Juego para un carburador

Sats för två förgasare  
Kit for two carburetters  
Jeu pour deux carburateurs  
Satz für zwei Vergaser  
Juego para dos carburadores

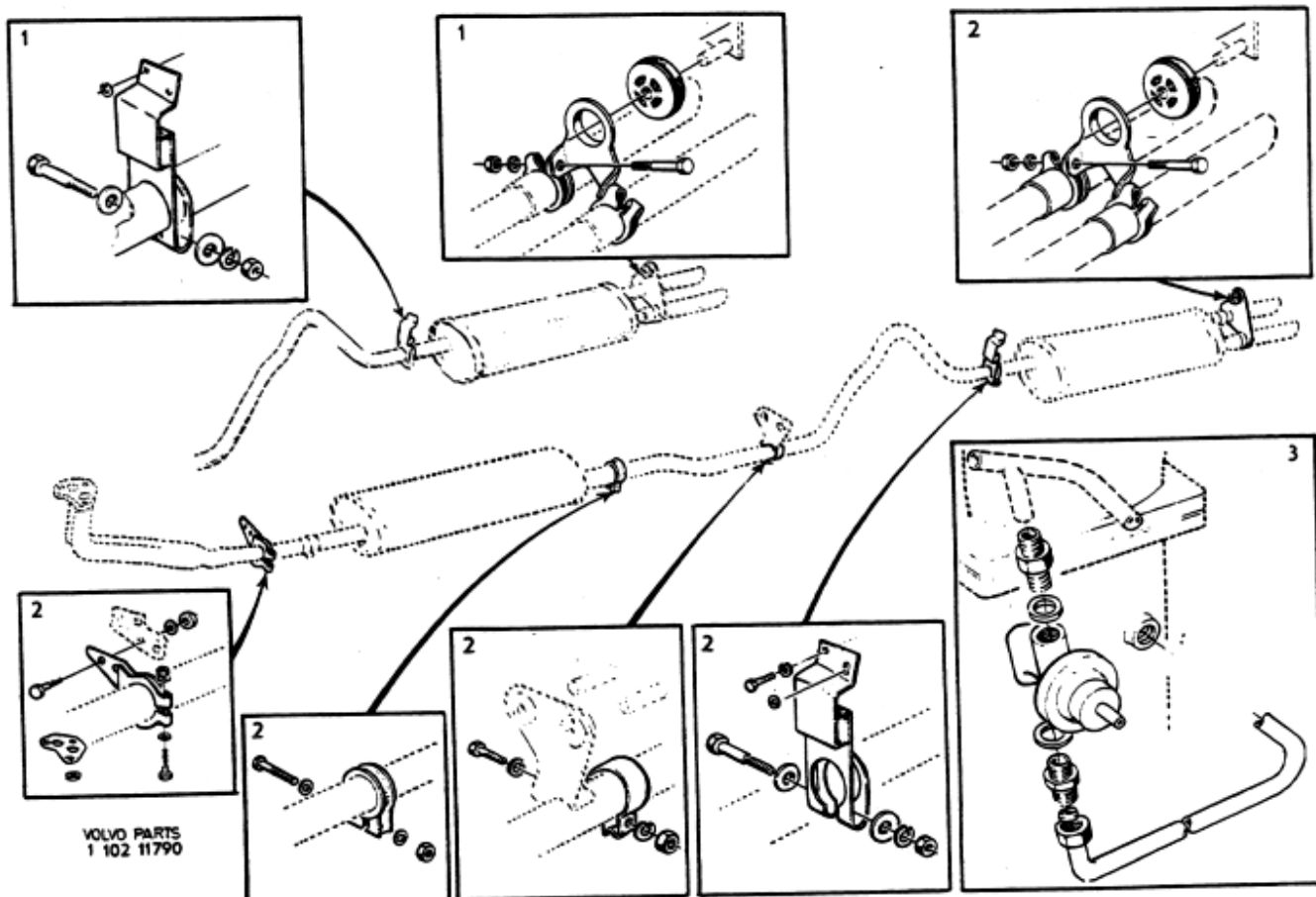
Sats för två förgasare  
Kit for two carburetters  
Jeu pour deux carburateurs  
Satz für zwei Vergaser  
Juego para dos carburadores



182 183 (B20)

Sida	Grupp	Reparationssatser	Reparatursätze	Utgåva	
2:5	10b	Repair kits	Juegos de reparaciones	4	
Page	Group	Jeux de reparations		Issue	
Pos Fig	Det nr Part No	Benämning Grupp 2a-d Description Group 2a-d Désignation Groupe 2a-d	Benennung Gruppe 2a-d Denominación Grupo 2a-d	Anmärkning Notes Remarques	Anmerkungen Observaciones

- |   |          |   |  |      |  |
|---|----------|---|--|------|--|
| 1 | 273069-5 | Sats för byte av bakre ljuddämpare (upphängningsdetaljer)<br>Rear silencer replacement kit (suspension components)<br>Jeu pour remplacement du silencieux d'échappement arrière (détails de suspension)<br>Satz zum Austausch des hinteren Schalldämpfers (Aufhängungsteile)<br>Juego para el cambio del silenciador posterior (detalles de suspensión) |  |      |  |
| 2 | 273185-9 | Sats för byte av avgassystem (upphängningsdetaljer)<br>Exhaust system replacement kit (suspension component)<br>Jeu par remplacement du système d'échappement (détails de suspension)<br>Satz zum Austausch der Auspuffanlage (Aufhängungsteile)<br>Juego para el cambio del sistema de scape (detalles de suspensión)                                  |  | B20B |  |
| 3 | 273301-2 | Sats för byte av vakuumentil, MRA<br>Vacuum valve replacement kit, MRA<br>Jeu de soupape à dépression, MRA<br>Austauschsatz für Unterdruckventile, MRA<br>Juego para la substitución de válvula de vacío, MRA   |  |      |  |



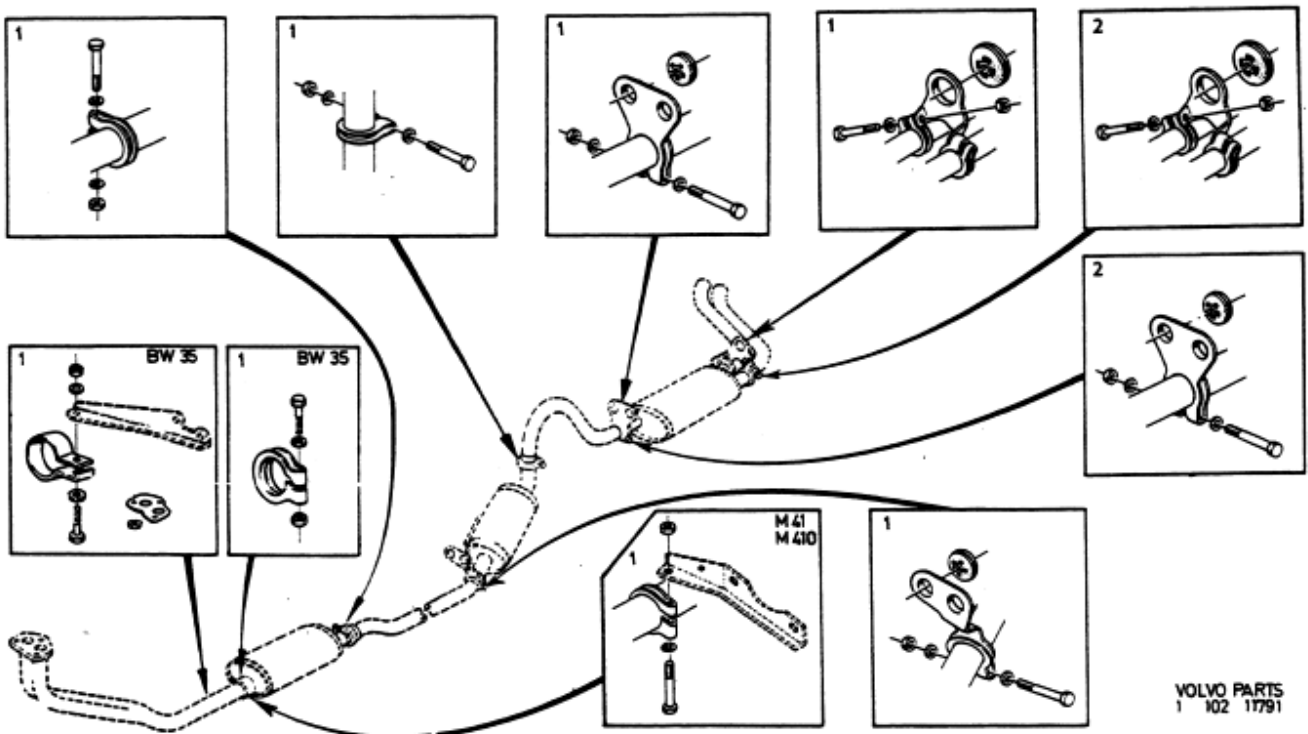


Reservdelskatalog  
Parts catalogue

182 183 (B20)

Utgåva 1 Issue	Reparationssatser Repair kits Jeux de reparations	Reparatursätze Juegos de reparaciones	Grupp 10b Group	Sida 2:6 Page
----------------------	---	--	-----------------------	---------------------

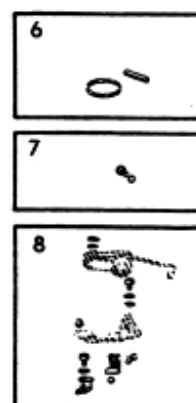
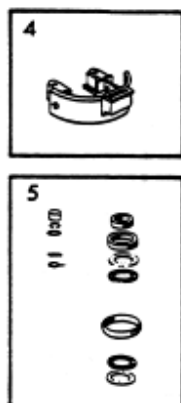
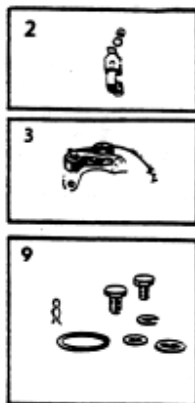
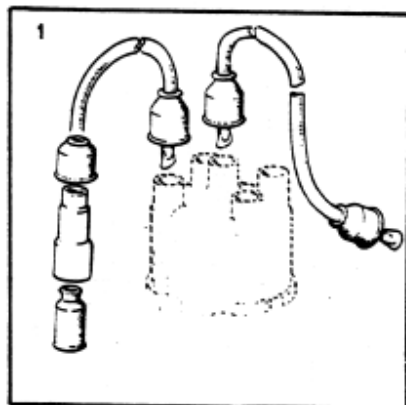
Pos Fig	Det nr Part No	Benämning Grupp 2a-d Description Groupe 2a-d Désignation Groupe 2a-d	Benennung Gruppe 2a-d Denominación Grupo 2a-d	Anmärkning Notes Remarques	Anmerkungen Observaciones
1	273317-8	Sats för byte av avgassystem (upphängningsdetaljer) Exhaust system replacement kit (suspension component) Jeu pour remplacement du système d'échappement (détails de suspension) Satz zum Austausch der Auspuffanlage (Aufhängungsteile) Juego para el cambio del sistema de escape (detalles de suspension)		B20E, B20F	
2	273318-6	Sats för byte av bakre ljuddämpare (upphängningsdetaljer) Rear silencer replacement kit (suspension components) Jeu pour remplacement du silencieux d'échappement arrière (détails de suspension) Satz zum Austausch des hinteren Schalldämpfers (Aufhängungsteile) Juego para el cambio del silenciador posterior (detalles de suspensión)			





Utgåva <b>3</b> Issue	Reparationssatser Repair kits Jeux de reparations	Reparatursätze Juegos de reparaciones	Grupp <b>10b</b> Group	Sida <b>3:1</b> Page
-----------------------------	---	--	------------------------------	----------------------------

Pos Fig	Det nr Part No	Benämning Grupp 3 Description Group 3 Désignation Groupe 3	Benennung Gruppe 3 Denominación Grupo 3	Anmärkning Notes Remarques	Anmerkungen Observaciones
1	275661-7 275662-5 419708-3 275662-5	Tändledningsssats Ignition cable kit Jeu de cables s'allumage Zündkabelsatz Juego cables de encendido		Vst 182 Hst Ch-30000 182 Hst Ch 30001-, 183	
2	241659-2	Hållfjäderssats, fördelare Retainer spring kit, distributor Jeu de ressort à soufflet, distributeur Haltefedersatz, Zündverteiler Juego de resortes, distribuidor • 241530, 241719			
3	241664-2	Kontaktsats, fördelare Breaker point kit, distributor Jeu de contact, distributeur Kontaktsatz, Zündverteiler Juego de puntas de distribuidor • 241530, 241719, 243184, 243314			
4	243022-1	Kontaktinsats, fördelare Contact breaker, distributor Jeu de contact de rupteur, distributeur Unterbrecherkontaktsatz, Zündverteiler Juego de contactor de ruptura, distribuidor • 241719, 243184, 243314			
5	241655-0	Reparationssats, fördelare Repair kit, distributor Jeu de réparation, distributeur Reparatursatz, Zündverteiler Juego de reparación, distribuidor • 241530			
6	241671-7	• 241719, 243184			
7	241656-8	• 241530, 241719, 243184			
8	241657-6	• 241530, 241719, 243184			
9	241658-4	• 241530, 241719, 243184			
9	273521-5	• 243314			



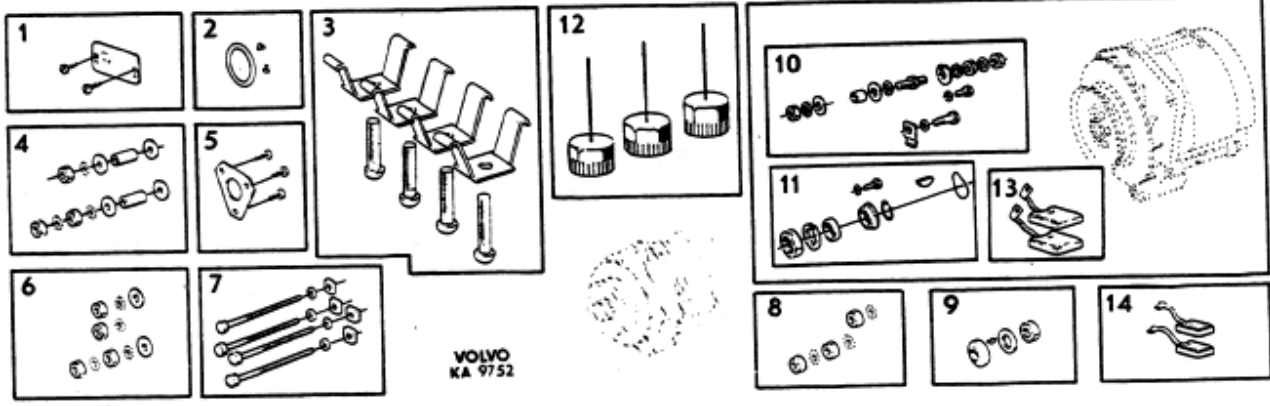
VOLVO PARTS  
1102 10600



Sida <b>3:2</b>	Grupp <b>10b</b>	Reparationsatser Repair kits	Reparatursätze Juegos de reparaciones	Utgåva <b>3</b>
Page	Group	Jeux de reparations		Issue

Pos Fig	Det nr Part No	Benämning Grupp 3 Description Group 3 Désignation Groupe 3	Benennung Gruppe 3 Denominación Grupo 3	Anmärkning Notes Remarques	Anmerkungen Observaciones
------------	-------------------	--	--	----------------------------------	------------------------------

1	419509-5 273508-2	Reparationsatser, generator Repair kit, dynamo Jeu de réparation, dynamo			
2	419501-2 480651-9	Reparatursatz, Lichtmaschine Juego de reparación, dínamo			
3	827562-0	• 419420			
4	273512-4 273504-1	• 460085			
5	419508-7	• 419420, 460085			
6	419511-1 273509-0	• 419420			
7	419515-2 273510-8	• 460085			
8	419505-3 273505-8	• 419420			
9	419514-5	• 460085			
10	241698-0	• 419420, 460085			
11	241697-2	• 241527			
		• 241527, 241735		(419503)	
12	273506-6 273507-4	Diodesatsergenerator 460085 Diode kit, alternator 460085 Jeu de diodes, alternateur 460085 Diodensatz, Lichtmaschine 460085 Juego de diodes, generador 460085			Växelströmgenerator Alternator Alternateur Wechselstromlichtmaschine Dinamo de corriente alternator
		• + • -			
13	241685-7	Elborstsats, generator Carbon brush kit, dynamo Jeu de balai, dynamo Kohlebürstensatz, Lichtmaschine Juego de escobillas, dínamo			Växelströmgenerator Alternator Alternateur Wechselstromlichtmaschine Dinamo de corriente alternator
		• 241527, 241735			
14	240604-9	Elborstsats, startmotor Carbon brush kit, starter motor Jeu de balai, démarreur Kohlebürstensatz, Anlasser Juego de escobillas, motor de arranque			

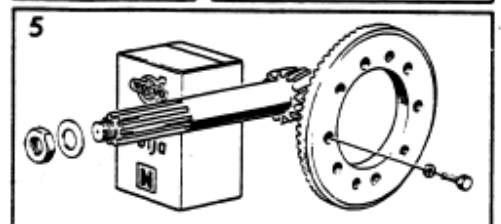
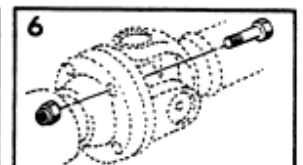
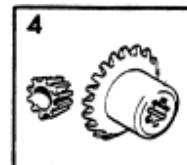
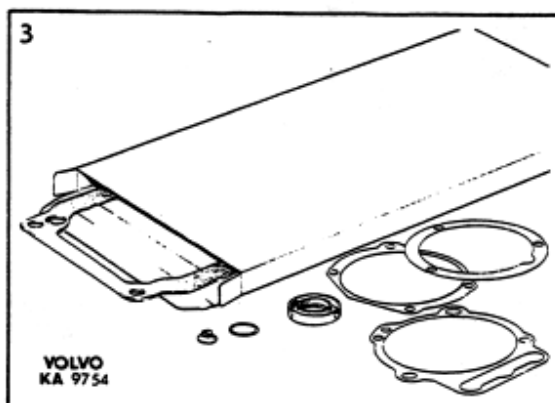
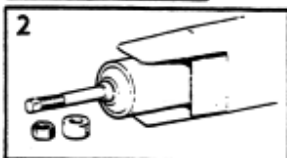
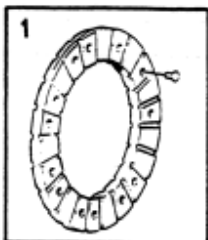




Reservdelskatalog  
Parts catalogue

182 183 (B20)

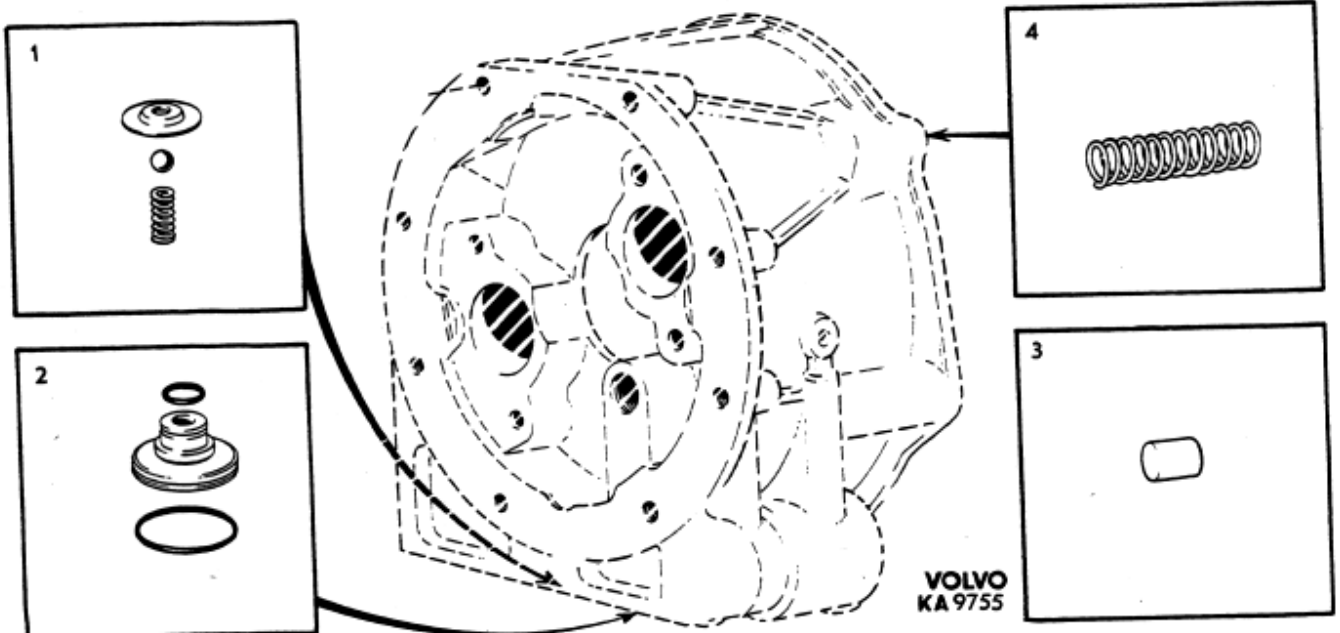
Utgåva 2 Issue	Reparationsatser Repair kits Jeux de reparations	Reparaturätze Juegos de reparaciones	Grupp 10b Group	Sida 4:1 Page
Pos Fig	Det nr Part No	Benämning Grupp 4 Description Group 4 Désignation Groupe 4	Benennung Gruppe 4 Denominación Grupo 4	Anmärkning Notes Remarques
1	275921-5	Lamellbeläggsats Clutch facing kit Jeu de garnitures d'embrayage Kupplungsbelagssatz Juego de forros de disco		
2	276553-5	Stötdämparsats, bakre Shock absorber kit, rear Jeu d'amortisseurs, arrière Stossdämpfersatz, hinten Juegos amortiguadores, traseros		
3	275416-6	Packningssats, växellada Gasket kit, gearbox Jeu d'emballages, boîte de vitesses Dichtungssatz, Getriebe Juegos de impaquetaduras, caja de cambios		M41
		Kronhjul och pinjonsats Crown wheel and pinion kit Couronne et jeu de pignon Tellerrad und Antriebskegelradsatz Corona y juego de pinón		utv. 3, 91:1 utv. 4, 10:1 utv. 4, 30:1
4	273251-9 273126-3 273128-9			
5	273224-6	Differentialdrevsats Differential drive gear kit Jeu d'engrenage Ausgleichrädersatz Juego de angranaje		182 Ch 30001- 183
6	273202-2	Skrivsats (kardanaxel) Bolt kit (propeller shaft) Jeu de vis (arbre de transmission) Schraubensatz (Gelenkwelle) Juego de tornillos (arbol cardán)		182 Ch-30000





Sida	4:2	Reparationsatser	Reparatursätze	Grupp	Utgåva
Page		Repair kits	Juegos de reparaciones	10b	2
		Jeux de reparations		Group	Issue

Pos Fig	Det nr Part No	Benämning Grupp 4 Description Group 4 Désignation Groupe 4	Benennung Gruppe 4 Denominación Grupo 4	Anmärkning Notes Remarques	Anmerkungen Observaciones
1	273134-7	Reparationsatts (backventil) överväxel Repair kit (check valve) overdrive Jeu de réparation (valve de renue) sur multiplicateur Reparatursatz (Rückschlagventil) Overdrive Juego de reparaciones, (válvula de retención) supermarcha			
2	273135-4	Reparationsatts (reduceringsventil) överväxel Repair kit (relief valve) overdrive Jeu de réparation (limiteur de pression) sur multiplicateur Reparatursatz (Reduzierventil) Overdrive Juego de reparaciones (válvula de descarga) supermarcha			
3	273152-9	Stålrullesatts (frihjul) överväxel Steel roller kit (freewheel) overdrive Jeu de roues en acier (roues libres) sur multiplicateur Stahlrollensatz (Freilauf) Overdrive Juego de rodillos de acero (rueda libre) supermarcha			
4	273151-1	Fjädersatts (koppling) överväxel Spring kit (clutch) overdrive Jeu de ressorts (embrayage) sur multiplicateur Federsatz (Kupplung) Overdrive Juego de resortes (acomplamiento) supermarcha			



VOLVO  
KA 9755

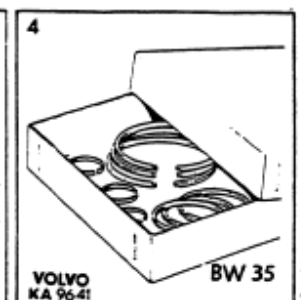
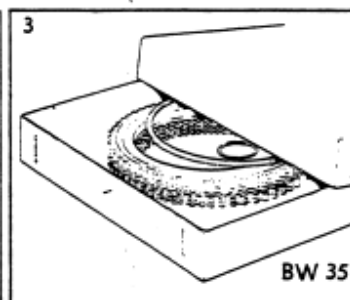
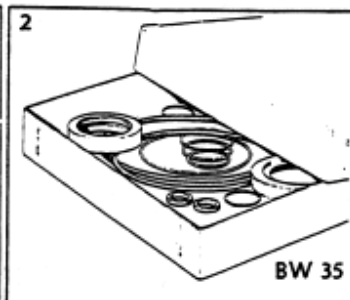
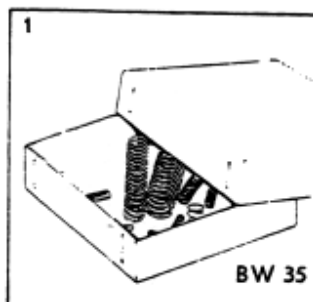


**Reservdelskatalog**  
**Parts catalogue**

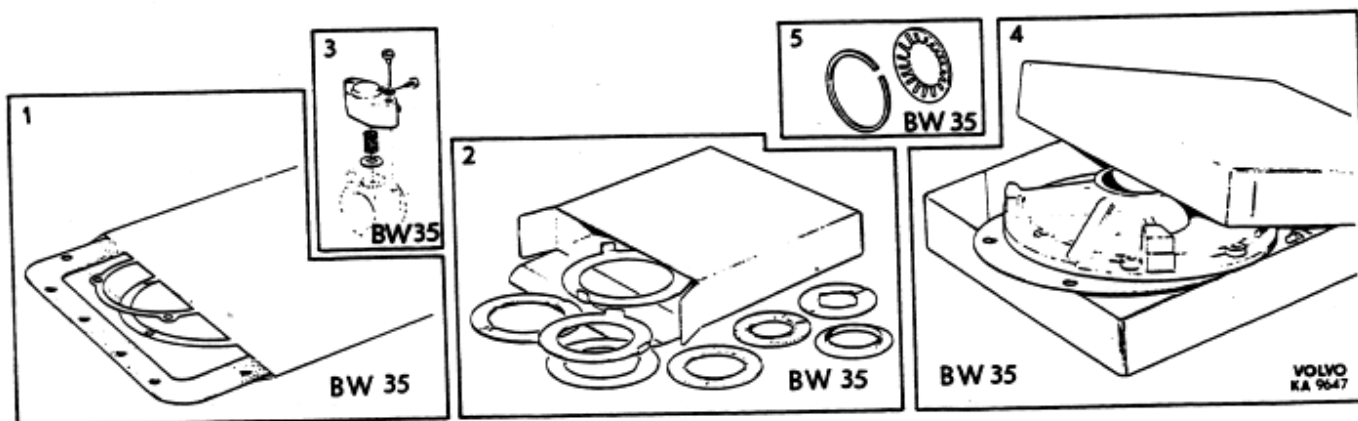
**182 183 (B20B)**

Utgåva <b>3</b>		<b>Reparationssatser</b>	<b>Bennung Gruppe 4</b>	Grupp	Sida
Issue		<b>Repair kits</b>	<b>Denominación Grupo 4</b>	<b>10b</b>	<b>4:3</b>
		<b>Jeux de reparations</b>		Group	Page
Pos	Det nr	Benämning Grupp 4	Bennung Gruppe 4	Anmärkning	Anmerkungen
Fig	Part No	Description Group 4	Denominación Grupo 4	Notes	Observaciones
		Désignation Groupe 4		Remarques	

- |   |                      |  |
|---|----------------------|--|
| 1 | 273235-2<br>273271-7 | <p>Fjädersats för kontrollsystem, växellåda<br/>Spring kit for valve bodies assembly, gearbox<br/>Jeu de ressorts pour système de contrôle, boîte de vitesses<br/>Federsatz für Kontrollanlage, Getriebe<br/>Juego de resorts para sistema control, decaia de cambios</p> <p>• 254617<br/>• 254677, 254708</p> |
| 2 | 276501-4             | <p>Gummi- och tärningsringsats<br/>O-ring and seal ring kit<br/>Jeu de rondelles d'étanchéité et rondelles en caoutchouc<br/>Gummi- und Dichtungsringsatz<br/>Juegos de anillos O y anillos retén</p>  |
| 3 | 273298-0<br>273269-1 | <p>Lamellsats, bakre, växellåda<br/>Disc kit, rear, gearbox<br/>Jeu de garnitures, avant, boîte de vitesses<br/>Kupplungsscheibensatz, hinten, Getriebe<br/>Juego de forros de disco, trasero, caja de cambios</p> <p>• 254617<br/>• 254677, 254708</p>  |
|   | 276505-5             | <p>Lamellsats, främre<br/>Disc kit, forward<br/>Jeu de garnitures, arrière<br/>Kupplungsscheibensatz, vorn<br/>Juego de forros de disco, delantero</p>   |
| 4 | 273268-3             | <p>Oljeringsats, växellåda<br/>Oil ring kit, gearbox<br/>Jeu de segments, racleurs, boîte de vitesses<br/>Ölabstreifringsatz, Getriebe<br/>Juego de aros de aceite, caja de cambios</p> <p>• 254617, 254677, 254708</p>  |



Sida	Grupp	Reparationsatser	Reparatursätze	Utgåva	
4:4	10b	Repair kits	Juegos de reparaciones	2	
Page	Group	Jeux de reparations		Issue	
Pos	Det nr	Benämning Grupp 4	Benennung Gruppe 4	Anmärkning	Anmerkungen
Fig	Part No	Description Group 4	Denominación Grupo 4	Notes	Observaciones
		Désignation Groupe 4		Remarques	
1	273221-2	Packningssats, växellåda Gasket, kit, gearbox Jeu d'emballages, boîte de vitesses Dichtungssatz, Getriebe Juego de empaquetaduras, caja de cambios			
2	276504-8	Tryckbrickssats Thrust washer kit Jeu de rondelles de butée Druckscheibensatz Juego de arandelas de empuje			
3	273220-4	Regulatorsats, växellåda Governor kit, gearbox Jeu de régulateur, boîte de vitesses Reglersatz, Getriebe Juego del regulador, caja de cambios			
		Reparationsats, bakre pump, växellåda Repair kit, rear pump, gearbox Jeu de réparation, pompe arrière, boîte de vitesses Überholungssatz, hintere Pumpe, Getriebe Juego de reparación, bomba de aceite trasera, caja de cambios			
4	276507-1	254617			
5	273203-0	Reparationsats (plattfjäder, låsring) Repair kit (spring circlip) Jeu de réparation (ressort plat, rondelle de blocage) Reparatursatz (Flachfeder, Sicherungsring) Juego de reparación (muelle plano y anillo retén)			





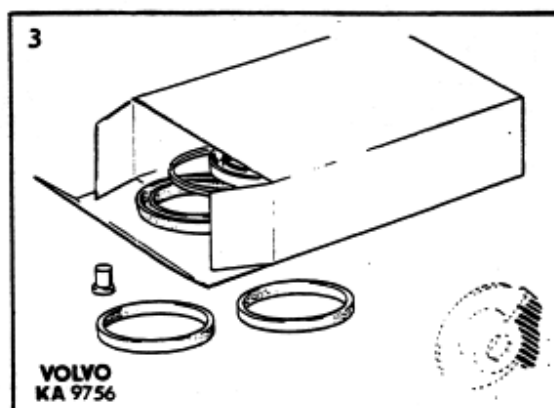
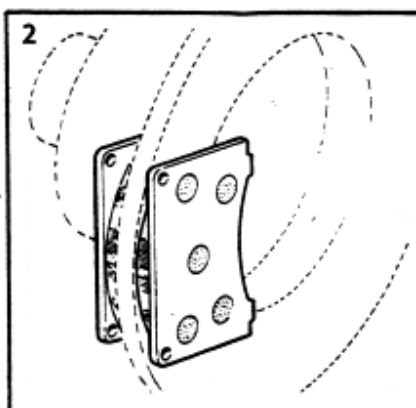
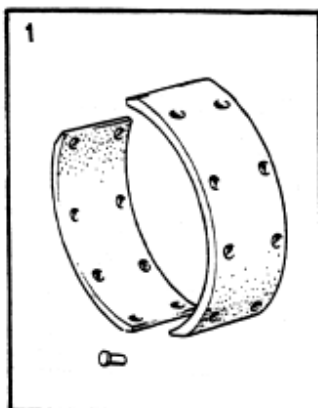
**Reservdelskatalog**  
**Parts catalogue**

**182 183 (B20)**

Utgåva <b>3</b> Issue	Grupp <b>10b</b> Group	Reparationssatser Repair kits Jeux de reparations	Reparatursätze Juegos de reparaciones	Sida <b>5:1</b> Page
-----------------------------	------------------------------	---	--	----------------------------

Pos Fig	Det nr Part No	Benämning Grupp 5 Description Group 5 Désignation Groupe 5	Benennung Gruppe 5 Denominación Grupo 5	Anmärkning Notes Remarques	Anmerkungen Observaciones
------------	-------------------	--	--	----------------------------------	------------------------------

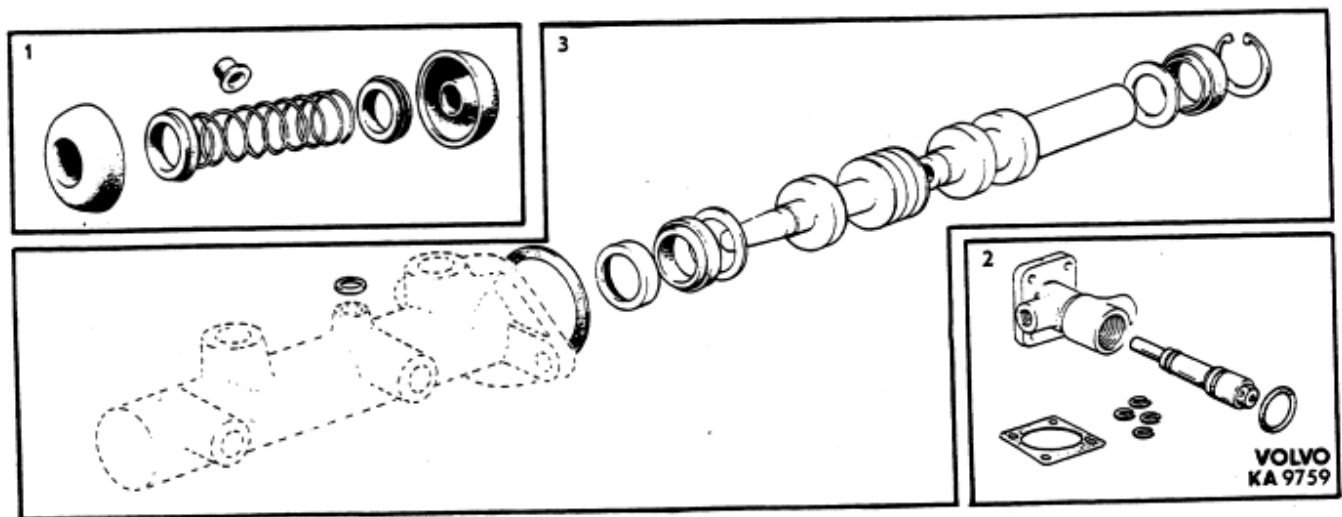
1	275872-0	Bromsbeläggsats, bakhjul Brake lining kit, rear wheel Jeu de garnitures de frein, roue arrière Bremsbelagsatz, Hinterräder Juego de forros de freno, ruedas traseras		182 Ch -30000	
		Bromsklotssats, framhjul Brake pad kit, front wheel Jeu de patins de frein, roue avant Bremsklotzatz, Vorderräder Juego de pastillas de fricción, frenos de disco ruedas delanteras			
2	275876-1 272566-1			182 Ch -30000 182 Ch 30001-. 183 (272534)	
	272567-9	Bromsklotssats, bakhjul Brake pad kit, rear wheel Jeu de patins de frein, roue arrière Bremsklotzatz, Hinterräder Juego de pastillas de fricción frenos de disco ruedas traseras		182 Ch 30001-. 183 (272535)	
3	273071-1	Reparationssats, framhjulsbroms Repair kit, front wheel brakes Jeu de réparation, frein de roues avant Überholungssatz, Vorderradbremse Juego de reparación, frenos de ruedas delanteras			
	273114-9	Reparationssats, bakhjulsbroms Repair kit, rear wheel brakes Jeu de réparation, frein de roues arrières Überholungssatz, Hinterradbremse Juego de reparación, frenos de ruedas traseras		182 Ch 30001-. 183	





Sida	Grupp	Reparationsseter	Reparatursätze	Utgåva
5:2	10b	Repair kits	Juegos de reparaciones	3
Page	Group	Jeux de reparations		Issue
Pos	Det nr	Benämning Grupp 5	Benennung Gruppe 5	Anmärkning
Fig	Part No	Description Group 5	Denominación Grupo 5	Notes
		Désignation Groupe 5		Remarques

- | Pos | Det nr   | Benämning Grupp 5  | Benennung Gruppe 5 | Anmärkning |
|-----|----------|--|--------------------|------------|
| 1   | 273275-8 | Reparationssats, hjulcylinder<br>Repair kit, wheel unit cylinder<br>Jeu de réparation, cylindre de roue<br>Überholungssatz, Radzylinder<br>Juego de reparación, cilindro de ruedas |                    | (273167)   |
| 2   | 273090-1 | Reparationssats, bromsventil<br>Repair kit, brake valve<br>Jeu de réparation, soupape de frein<br>Überholungssatz, Bremsventil<br>Juego de reparacion, válvula de freno            |                    |            |
| 3   | 273125-5 | Reparationssats, huvudcylinder<br>Repair kit, master cylinder<br>Jeu de réparation, maître-cylindre<br>Überholungssatz, Hauptzylinder<br>Juego de reparación, cilindro principal   |                    |            |



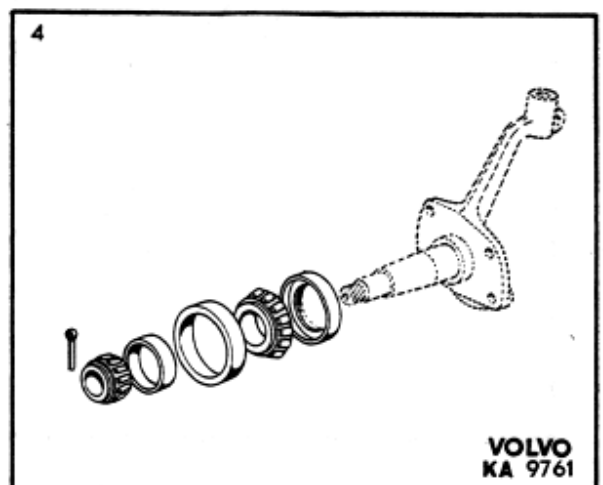
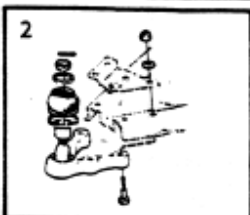
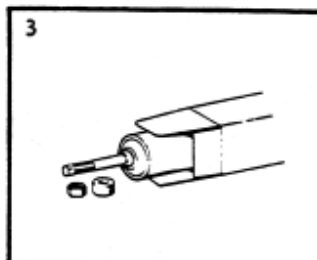
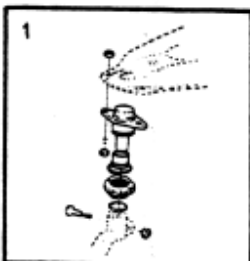


**Reservdelskatalog**  
**Parts catalogue**

**182 183 (B20)**

Utgåva <b>2</b> Issue	<b>Reparationsatser</b> <b>Repair kits</b> <b>Jeux de reparations</b>	<b>Reparaturätze</b> <b>Juegos de reparaciones</b>	Grupp <b>10b</b> Group	Sida <b>6:1</b> Page
Pos Fig	Det nr Part No	Benämning Grupp 6 Description Group 6 Désignation Groupe 6	Benennung Gruppe 6 Denominación Grupo 6	Anmärkning Notes Remarques

- |   |          |  |  |   |
|---|----------|--|--|---|
| 1 | 273030-7 | Kulledssats, övre<br>Repair kit, upper<br>Jeu d'articulations à rotule, sup.<br>Kugelgelenksatz, obere<br>Juego de rótula, superior  |  | För en sida<br>For one side<br>Pour un côté<br>Für eine Seite<br>Para un lado |
|   | 273038-0 | Kulledssats, undre<br>Repair kit, lower<br>Jeu d'articulations à rotule, inf.<br>Kugelgelenksatz, untere<br>Juego de rótula, inferior  |  |   |
| 3 | 276552-7 | Stötdämparsats, främre<br>Shock absorber kit, forward<br>Jeu d'amortisseurs, avant<br>Stossdämpfersatz, vorn<br>Juegos amortiguadores, delanteros  |  |   |
| 4 | 273160-2 | Framhjulslagersats<br>Front wheel bearing kit<br>Jeu de roulements de roue avant<br>Vorderradlagersatz<br>Juego de cojinetes de ruedas delanteras  |  |   |
| 5 | 54929-5  | Styrinrättningsombussningssats<br>Steering gear rebushing kit<br>Jeu de bagues pour mécanisme de direction<br>Lenkvorrichtung-Buchsensatz<br>Juego para cambios bujes sistema de dirección |  |   |



**VOLVO**  
**KA 9761**



Sida	Grupp	Reparationssatser	Reparatursätze	Utgåva
8:1	10b	Repair kits	Juegos de reparaciones	4
Page	Group	Jeux de reparations		Issue
Pos	Det nr	Benämning Grupp 8	Benennung Gruppe 8	Anmärkning
Fig	Part No	Description Group 8	Denominación Grupo 8	Notes
		Désignation Groupe 8		Remarques
		Monteringsatts, sarg Installation kit, radiator grille frame Jeu de montage, bordure de grille radiateur Montagesatz, Kühlergrilleinfassung Juego de montaje, marco		

1 273168-5  
273201-4

182 Ch -37549  
182 Ch 37550 - 183

