

GRUPP 9
Övrig utrustning

INNEHÅLLSFÖRTECKNING

Se sida 1:2

GROUP 9
Miscellaneous equipment

INDEX

See page 1:2

GROUPE 9
Autres équipements

TABLE DES MATIERES

Voir page 1:3

GRUPPE 9
Übrige Ausrüstung

INHALTSVERZEICHNIS

S. Seite 1:3

GRUPO 9
Equipo diverso

INDICE

Véase pág. 1:3

INNEHÅLLSFÖRTECKNING

Värmeanläggning	Sida 2
Säkerhetsbälten	Sida 8
Verktyg	Sida 10

INDEX

Heater unit	Page 2
Safety belts	Page 8
Tools	Page 10

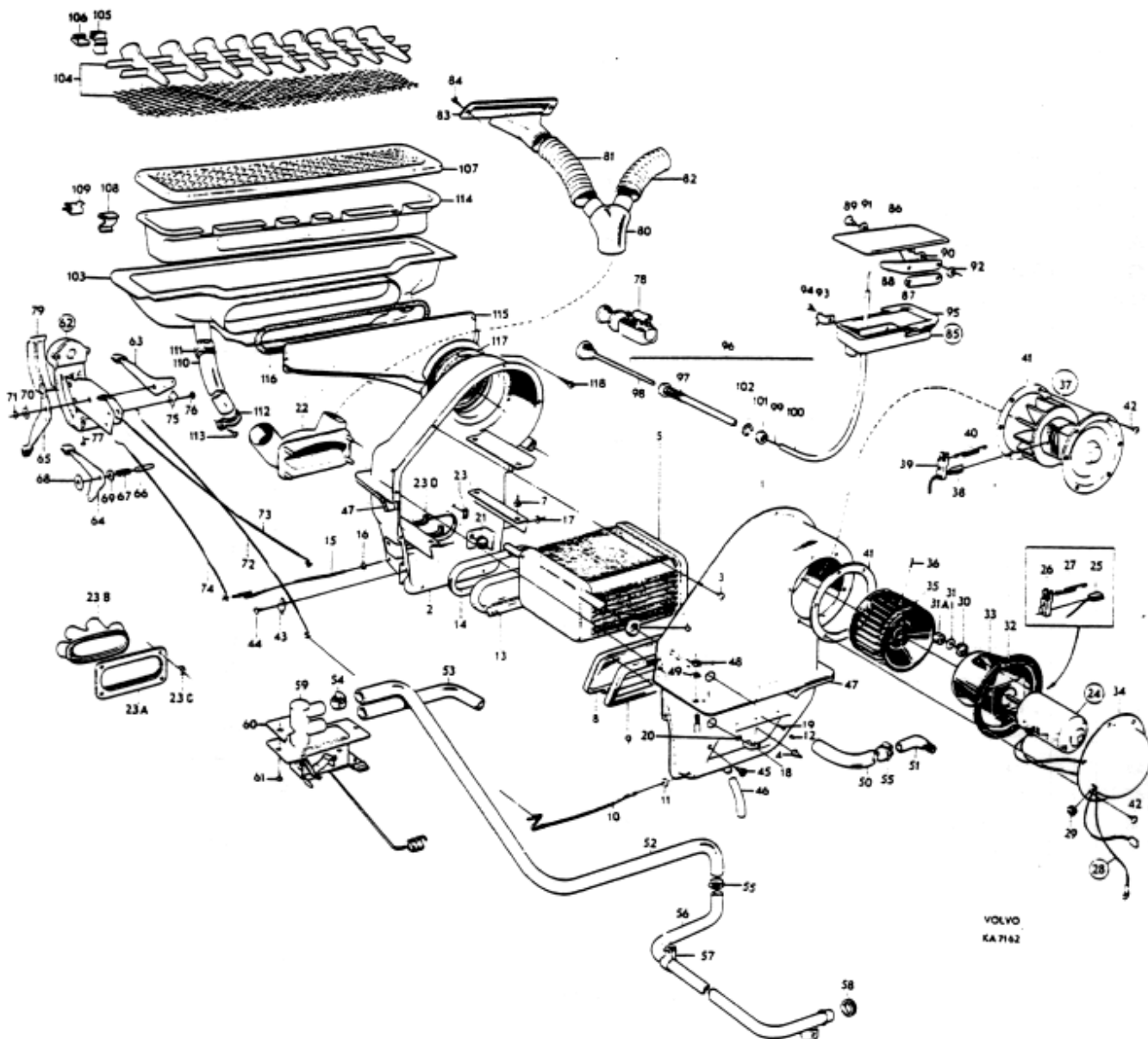
Grupp Group		9		P 180 (B18)		VOLVO	
Sida Page		Utgåva Issue		Värmeanläggning		Heater	
2		9				Reservdelskatalog Parts catalogue	
Pos Fig.	Antal Qty.	Benämning	Description	Def. nr Part No.	Anmärkning Notes		
	1	Värmeanläggning	Heater	661563-7	1) Ch-2139		
	1	Värmeanläggning	Heater	669800-5	Ch 2140-25499		
	1	Värmeanläggning	Heater	673267-2	Ch 25000-27345		
	1	Värmeanläggning	Heater	673723-3	Ch 27346-		
1	1	. Käpa, främre	. Casing, forward	661540-5			
2	1	. Käpa, bakre	. Casing, rear	661542-1	Ch-25499		
	1	. Käpa, bakre	. Casing, rear	673444-6	Ch 25500-		
3	8	. Skruv	. Screw	955137-5			
4	2	. Gummiknapp	. Rubber button	93963-7			
5	1	. Cellsystem	. Core	661546-2			
6	2	. Gummitätning	. Rubber seal	653207-1			
7	8	. Gummiknapp	. Rubber button	82429-2			
8	1	. Värmevärmepjääll	. Heater flap	658725-7			
9	1	. Packning	. Gasket	658728-1			
10	1	. Axel	. Spindle	658727-3			
11	2	. Bussning	. Bushing	658729-9			
12	1	. Plåtmutter	. Speed nut	190113-1	Ch-25499		
	1	. Bricka	. Washer	942408-6	Ch 25500-		
13	1	. Defrosterspjäll	. Defroster flap	658720-8			
14	1	. Packning	. Gasket	658722-4			
15	1	. Axel	. Spindle	658724-0			
16	2	. Bussning	. Bushing	658729-9			
17	1	. Plåtmutter	. Speed nut	190113-1	Ch-25499		
	1	. Bricka	. Washer	942408-6	Ch 25500-		
18	2	. Dämpfjäder	. Damping spring	661559-5			
19	4	. Skruv	. Screw	955136-7			
20	4	. Plåtmutter	. Speed nut	95258-0			
21	1	. Gummibussning	. Rubber bushing	40136-4			
22	1	. Defrosteruttag	. Defroster recess	658715-8	Ch-27345		
23	4	. Plåtmutter	. Speed nut	941569-6	Ch-27345		
23A	1	. Hållare	. Holder	673710-0	Ch 27346-		
23B	1	. Defrosteruttag	. Defroster recess	673701-9	Ch 27346-		
23C	4	. Spärrbricka	. Stop washer	92397-9	Ch 27346-		
23D	100	. Skydd	. Protection	185501-4	2 x 50 ch 25500-		
24	1	. Motor	. Motor	668606-7	2, 3)		
25	2	. . Elborste	. . Carbon brush	671984-3			
26	2	. . Hållare	. . Holder	671921-5			
27	2	. . Fjäder	. . Spring	671985-0			
28	1	. Ledningsmatta	. Cable harness] Se grupp 3	
29	1	. . Gummibussning	. . Rubber bushing] Ch-2139	
	1	. Gummibussning	. Rubber bushing	40136-4			
30	2	. Gummibussning	. Rubber bushing	94026-2			
31	2	. Bricka	. Washer	955891-7			
31A	2	. Mutter	. Nut	667891-6			
32	1	. Gummimellanlägg	. Rubber spacer	95327-3	- 2)		
33	1	. Motorkäpa	. Motor casing	658730-7			
34	1	. Lock	. Cover	658717-4			
35	1	. Turbinhjul	. Turbine rotor	95217-6			
36	1	. . Stoppskruv	. . Set screw	915522-7			
37	1	. Elmotor med fläkt	. Electric motor with fan	671436-4	4)		
38	2	. . Elborste	. . Carbon brush	671984-3			
39	2	. . Hållare	. . Holder	671921-5			

1. Ers av 669800-5.

2. Ch-15173 excl 15037, 15041-15043, 15069-15082, 15091-15112, 15127-15142, 15145-15165, 15170, 15171.

3. Ers av 1 st 671436-4.

4. Ch 15174- incl 15037, 15041-15043, 15069-15082, 15091-15112, 15127-15142, 15145-15165, 15170, 15171.



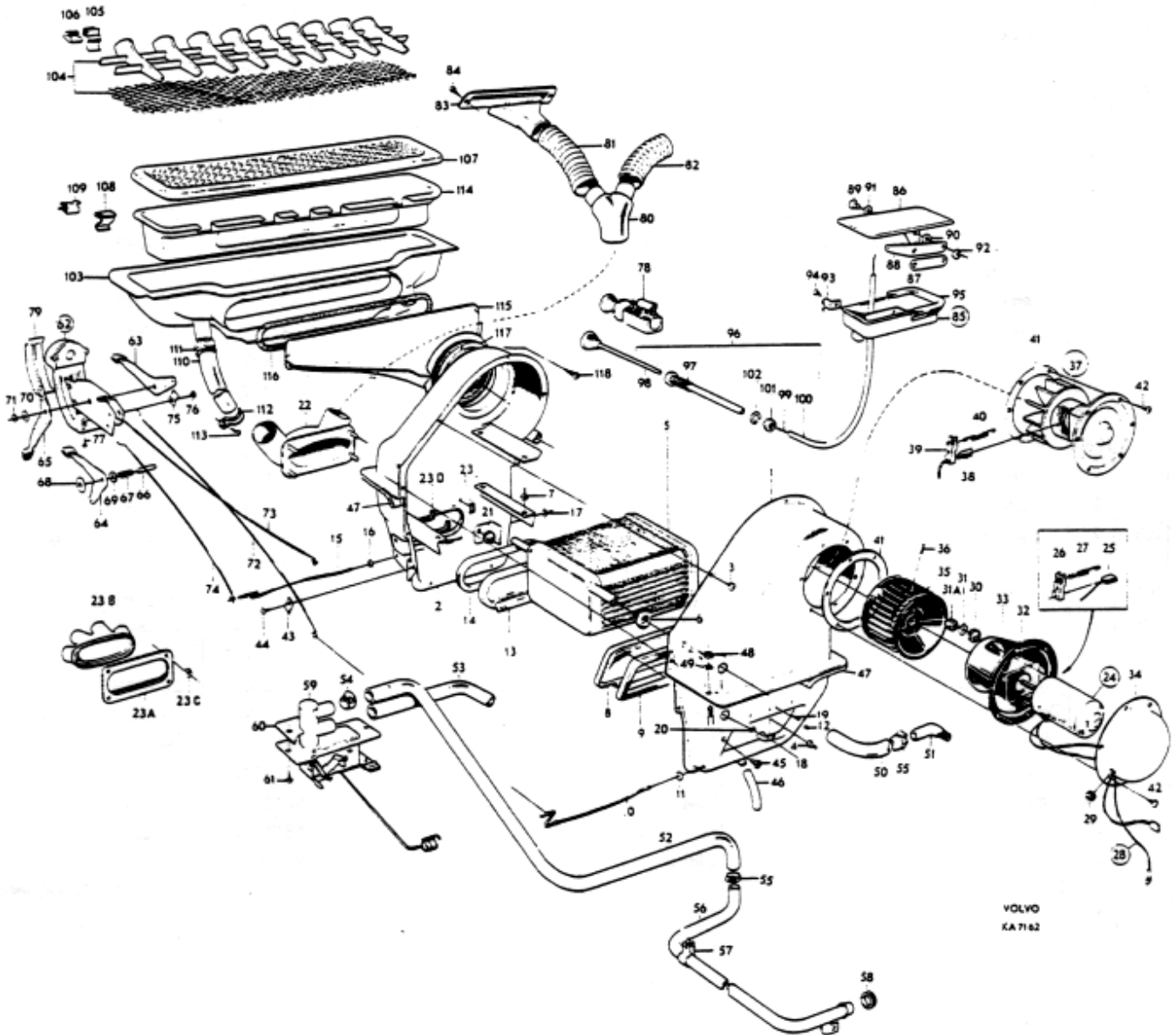
VOLVO
KA 7162

1180
1181
1182
1183
1184
1185
1186
1187
1188
1189
1190
1191
1192
1193
1194
1195
1196
1197
1198
1199
1200

Grupp Group		9		P 180 (B18)		VOLVO	
Sida Page		4		Utgåva Issue		9	
Värmeanläggning				Heater			
Reservdelskatalog		Parts catalogue					
Pos Fig.	Antal Qty.	Benämning	Description	Det. nr Part No.	Anmärkning Notes		
40	1	. Fjäder Spring	671985-0			
41	1	. Packning Gasket	659139-0			
42	9	. Skruv Screw	955136-7			
43	2	. Klammer Clamp	191138-7			
44	2	. Skruv Screw	955137-5			
45	1	. Gummiknapp Rubber button	661553-8			
46	1	. Dräneringslang Drain hose	661063-8			
47	1	Packning	Gasket	661561-1			
48	4	Mutter	Nut	955825-5			
49	4	Bricka	Washer	192287-1			
50	1	Gummislang	Rubber hose	661552-0			
51	1	Vinkelnippa	Elbow nipple	418421-4			
52	1	Gummislang	Rubber hose	661560-3			
53	1	Gummislang	Rubber hose	673706-8	661551		
54-55	6	Slangklammer	Hose clip	951789-7	952652		
56	1	Returrör	Return pipe	418628-4	Ch-16499		
	1	Returrör	Return pipe	419414-8	Ch 16500-		
57	1	Klammer	Clamp	192334-1			
58	1	Tätningring	Seal ring	418411-5			
59	1	Värmekontrollventil	Heater control valve	673451-1	661566		
60	1	Gummipackning	Rubber gasket	659357-8			
61	2	Skruv	Screw	955126-8			
62	1	Värmereglage	Heater control	661661-9	1)		
	1	Värmereglage	Heater control	673265-5	2)		
63	1	. Håvare Lever	658745-5	1)		
	1	. Håvare Lever	673258-0	2)		
64	1	. Håvare Lever	658746-3	1)		
	1	. Håvare Lever	673260-6	2)		
65	1	. Håvare Lever	658747-1	1)		
	1	. Håvare Lever	673259-8	2)		
66	1	. Axel Shaft	658963-4			
67	1	. Fjäder Spring	658748-9			
68	3	. Fiberbricka Fibre washer	654333-4			
69	1	. Bricka Washer	955893-3	966824		
70	2	. Bricka Washer	61544-3			
71	2	. Spärryttare Lock washer	951668-3			
72	1	. Spiral med tråd Cable and sheath	661662-7			
73	1	. Spiral med tråd Cable and sheath	661663-5			
74	1	. Spiral med tråd Cable and sheath	661664-3			
75	3	. Klammer Clamp	191138-7			
76	3	. Skruv Screw	955137-5			
77	3	Skruv	Screw	955126-8			
78		Strömställare	Switch				
79		Skylt	Plate				
80	2	Grenrör	Junction	671863-9	Ch-28345		
81	500	Gummislang, inre	Rubber hose, inner	941424-4	2 x 250 ch-28345		
	600	Gummislang, inre	Rubber hose, inner	941424-4	2 x 300 ch 28346-		
82	940	Gummislang, yttre	Rubber hose, outer	941424-4	2 x 470 ch-28345		
	1050	Gummislang, yttre	Rubber hose, outer	941424-4	2 x 525 ch 28346-		
83	4	Prydnadsbricka	Embellisher washer	665672-2			
84	8	Skruv	Screw	941515-9			

1. Ch-25499.

2. Ch 25500-.



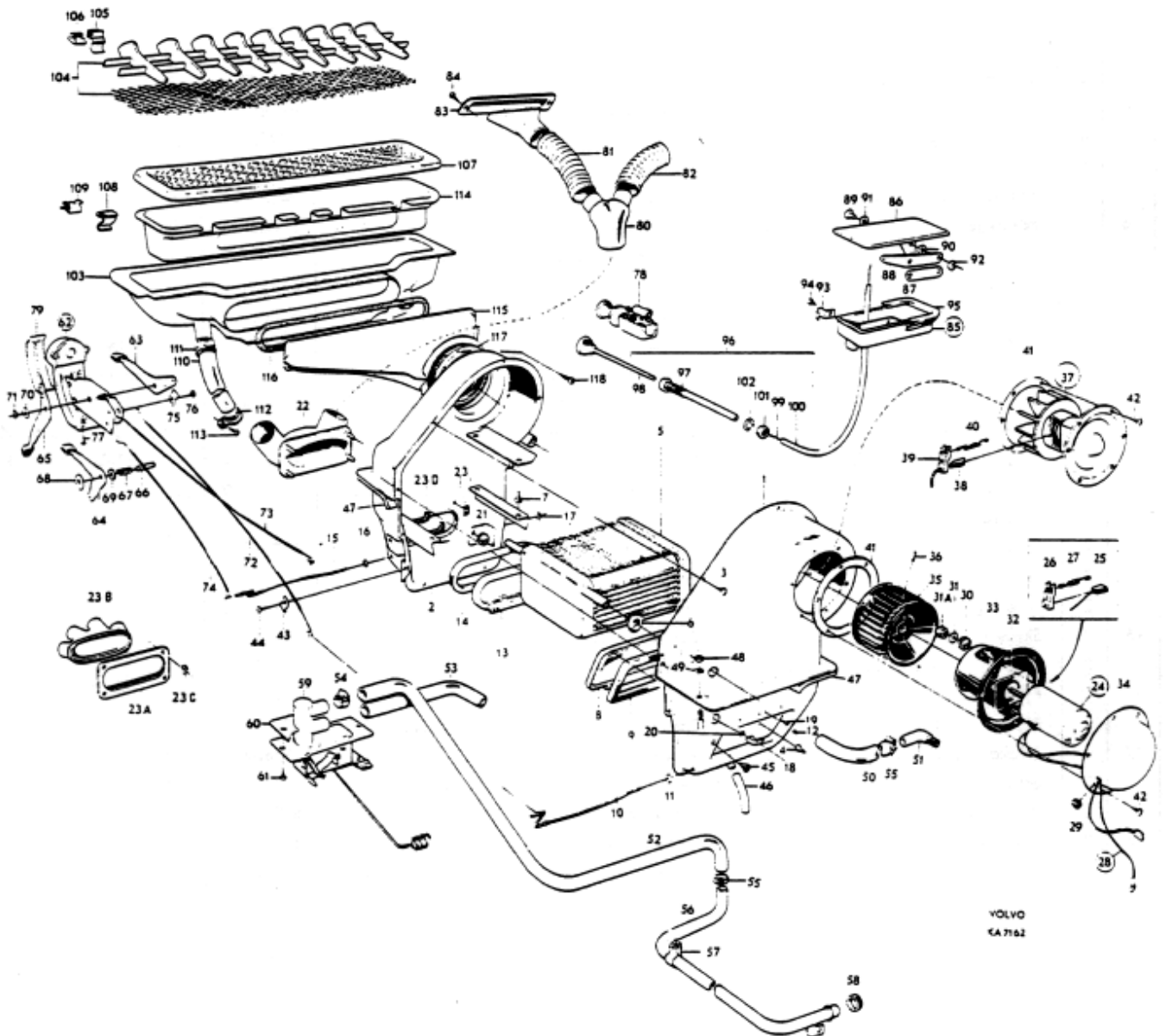
Grupp Group		9		P 180 (B18)		VOLVO Reservdelskatalog Parts catalogue	
Sida Page	6	Utgåva Issue	11				
Pos Fig.	Antal Qty.	Benämning		Description		Det. nr Part No.	Anmärkning Notes
85	2	Ventilationslucka		Ventilator		662957-0	
86	2	. Lock Cover		662959-6	
87	2	. Länk, undre Link, lower		662966-1	
88	2	. Länk, övre Link, upper		662967-9	
89	8	. Tapp Pin		662965-3	
90	8	. Fiberbricka Fibre washer		659923-7	
91	8	. Bricka Washer		61544-3	
92	8	. Spärryttare E-ring		951668-3	
93	2	. Klammer Clamp		191138-7	
94	2	. Skruv Screw		955136-7	
95	2	. Packning Packing		662968-7	
96	2	Reglage		Control		662958-8	1) Ch-2989
	2	Reglage		Control		668046-6	Ch 2990-
97	2	. Styrhylsa Guide sleeve		654437-3	Ch-2989
	2	. Styrhylsa Guide sleeve		661439-0	Ch 2990-
98	2	. Knapp Button		654095-9	Ch-2989
	2	. Knapp Button		661174-3	Ch 2990-
99	1100	. Tråd Cable		55192-9	2)
	1360	. Tråd Cable		55192-9	3)
100	1100	. Ytterspiral Sheath		88783-6	2)
	1260	. Ytterspiral Sheath		88783-6	3)
101	2	. Mutter Nut		951209-6	Ch-2989
	2	. Mutter Nut		940154-8	Ch 2990-
102	2	. Låsbricka Lock washer		955922-0	Ch-2989 966999
	2	. Låsbricka Lock washer		951702-0	Ch 2990-
103		Luftintag		Air intake			Se grupp 8
104	1	Grill		Grille		665291-1	4) Ch-7999
105	8	. Fäste Anchorage		665287-9	
106	8	Clips		Clip		192366-3	Ch-7999
107	1	Galler		Grille		672489-2	Ch 8000- 669584
108	6	Clips		Clip		669356-8	Ch 8000-
109	6	Clips		Clip		941502-7	
110	1300	Slang		Hose		941507-6	2 x 650
111	2	Slangklammer		Hose clip		951787-1	Tid urf
112	2	Klammer		Clamp		951193-2	
113	2	Skruv		Screw		955137-5	Ch 10000-incl 9995
114	1	Stänkskydd		Baffle		668265-2	Ch 6765-
	1	Luftkanal		Air duct		664887-7	Ch-7999
115	1	Luftkanal		Air duct		669547-2	Ch 8000-
	1	Packning		Gasket		664750-7	Ch-7999
116	1	Packning		Gasket		670384-7	
117	1	Tätningring		Seal ring		669544-9	Ch 8000-
118	2	Skruv		Screw		955131-8	

1. Ers av: 1 st 668046-6.

2. Ch-26855 excl. 26787-26796, 26823, 26832, 26836-26839, 26841, 26845-26848.

3. Ch 26856- incl. 26787-26796, 26823, 26832, 26836-26839, 26841, 26845-26848.

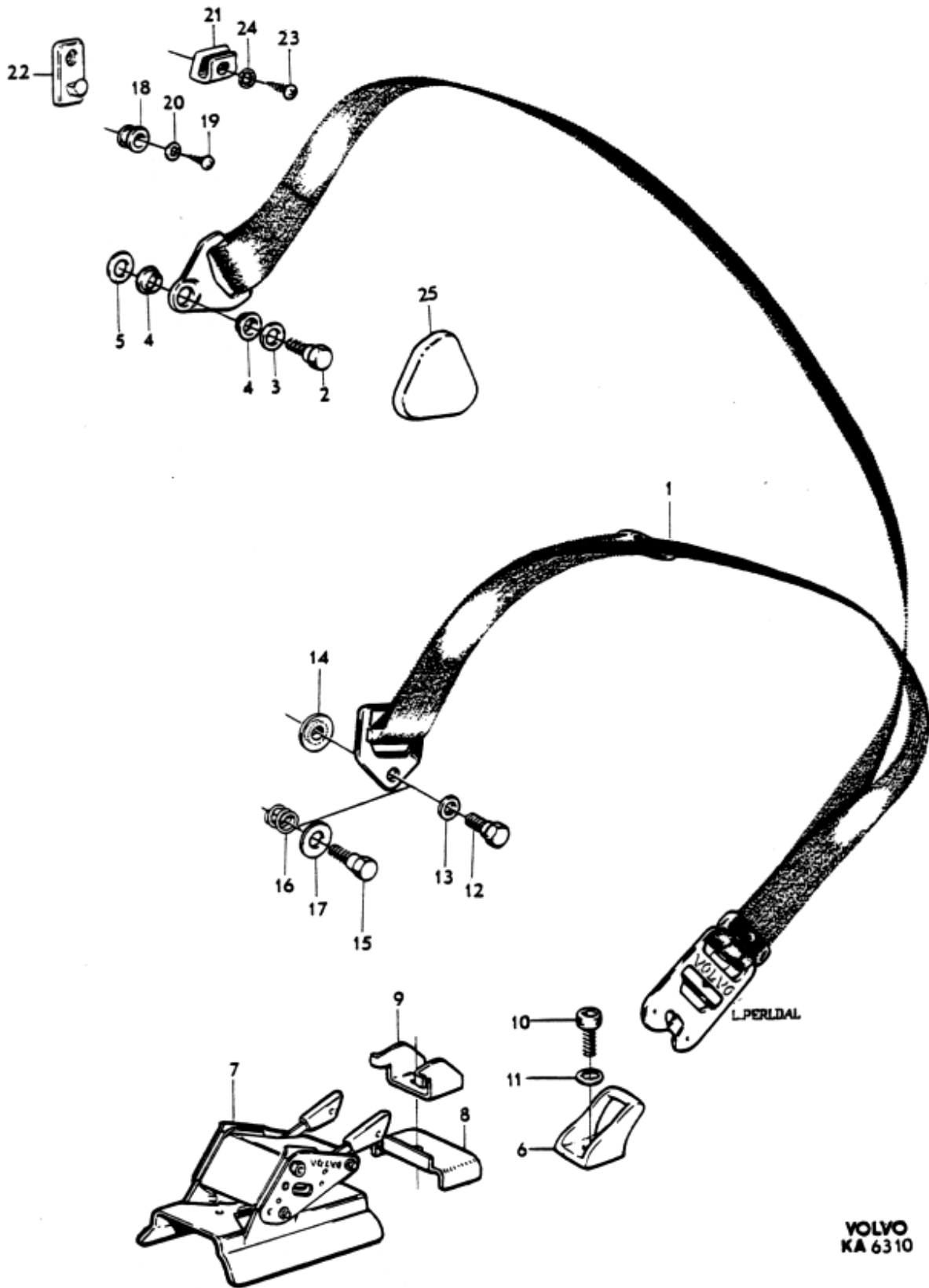
4. Ers av: 1 st 669584-5, 6 st 669356-0, 6 st 941502-7.



Grupp Group		9		P 180(B18)		VOLVO Reservdelskatalog Parts catalogue	
Sida Page	Utgåva Issue	8	11				
Säkerhetsbälte				Safety belts			
Pos Fig.	Antal Qty.	Benämning	Description	Det. nr Part No.	Anmärkning Notes		
1	2	Säkerhetsbälte	Safety belt	670425-8	1)		
	2	Säkerhetsbälte	Safety belt	672743-3	2)		
	2	Säkerhetsbälte	Safety belt	672347-2	3)		
	2	Säkerhetsbälte	Safety belt	679265-9	4)		
	2	Säkerhetsbälte, kompl	Safety belt, cpl	673051-9	5)		
	1	. Bandhållare Belt retainer	673057-6			
2	2	Skruv	Screw	191855-6	6)		
	2	Skruv	Screw	942355-9	7)		
3	2	Bricka	Washer	191862-2	6)		
	2	Bricka	Washer	942357-5	7)		
4	4	Plastbussning	Plastic bushing	661804-5	6)		
	4	Plastbussning	Plastic bushing	672075-9	7)		
5	2	Bricka	Washer	942060-5	6)		
	2	Bricka	Washer	942356-7	7)		
6	1	Fästbygel	Anchorage brace	670569-3	1)		
	1	Fästbygel	Anchorage brace	671897-7	3)		
7	1	Saxlås	Catch	672451-2	2)		
	1	Saxlås	Catch	673054-3	8)		
8	1	. Bricka Washer		Lagerföres ej		
9	1	. Konsol Bracket		Lagerföres ej		
10	1	Skruv, tid utf	Screw, early prod	956614-2	1/2"-13 UNC x 1"		
	1	Skruv, mellanutf	Screw, intermediate prod	955562-4	1/2"-13 UNC x 1 1/2"		
	1	Skruv, sen utf	Screw, late prod	955692-9	7) 7/16"-20 UNFx1 1/4"		
11	1	Låsbricka	Lock washer	955951-9	6)		
	1	Låsbricka	Lock washer	940147-2	7)		
12	2	Skruv	Screw	192558-5	9)		
13	2	Bricka	Washer	940097-9			
14	2	Bussning	Bushing	661804-5			
15	2	Skruv	Screw	192558-5	10)		
	2	Skruv	Screw	942359-1	11)		
16	2	Fjäder	Spring	669378-2	10)		
	2	Fjäder	Spring	671886-0	11)		
17	2	Bricka	Washer	191862-2	10)		
	2	Bricka	Washer	942357-5	12)		
	2	Plastbussning	Plastic bushing	672075-9	13)		
18	2	Fästknapp	Hang button	660634-7	Ch-4378		
19	2	Skruv	Screw	955122-7			
20	2	Bricka	Washer	192290-5			
21	2	Upphåtningskrok	Hook	669256-0	14)		
22	2	Upphåtningskrok	Hook	672805-9	2 5)		
23	2	Skruv	Screw	955138-3	Ch 4379-		
24	2	Låsbricka	Lock washer	941738-7	15)		
25	2	Kåpa	Cover	673162-4	16)		

1. P180 excl P180 USA, CAN, ch-20999.
2. P180 excl P180 USA, CAN, ch 21000- 23487
3. P180 USA, CAN, ch-23487.
4. P180 USA, CAN, ch 23488-26460.
5. P180 USA, CAN, ch 26461-.
6. Kaross-17394 (ch omkr-17395).
7. Kaross 17395- (ch omkr 17395-).
8. Ch 23488-.

9. Ch-6000.
10. Ch 6001- omkr 17395.
11. Ch omkr 17395-.
12. Ch omkr 17395-20999.
13. Ch 21000-.
14. P180 excl USA, CAN, ch 4379-20999.
P180 USA, CAN, ch 4379-26460.
15. P180 excl USA, CAN, ch 4379-20999.
P180 USA, CAN, ch 4379-.
16. P180 excl P180 USA, Can, Ch 25500-.



VOLVO
KA 6310

Grupp Group		9		P 180 (B18)		VOLVO Reservdelskatalog Parts catalogue	
Sida Page	Utgåva Issue	10	2				
		Verktyg		Tools			
Pos Fig.	Antal Qty.	Benämning	Description	Det. nr Part No.	Anmärkning Notes		
1	1	Skiftmyckel	Adjustable spanner	755-9			
2	1	Tång	Plier	754-2			
3	1	Skruvmejsel	Screwdriver	210091-5			
4	1	Skruvmejsel	Screwdriver	210072-5			
5	1	Hylsnyckel	Box spanner	210107-9			
6	1	Hävram	Lever	210082-4			
7	1	Domkraft	Jack	664480-1	1, 2)		
	1	Domkraft	Jack	668413-8	3)		
8	1	Spak för domkraft	Jack lever	664605-3	2)		
	1	Spak för domkraft	Jack lever	668414-6	3)		
9	1	Verktygsväska	Tool bag	670916-6			

1. Ch-14825 excl 14166, 14197, 14236, 14275, 14313, 14318, 14319, 14322, 14326, 14332-14334, 14337, 14339, 14341, 14342, 14344, 14347, 14352, 14355, 14358, 14359, 14374, 14395-14397, 14400, 14402, 14406, 14407, 14409-14411, 14413-14416, 14420, 14422-14432, 14434-14445, 14447-14453, 14455, 14459-14463, 14465-14469, 14471-14474, 14476, 14477, 14479-14486, 14488-14492, 14494, 14497-14507, 14509-14524, 14526-14543, 14545-14549, 14551-14552, 14554-14575, 14577-14582, 14585-14589, 14591-14594, 14596-14685, 14687-14824.

2. Ers av: 1 st 668413-8, 1 st 668414-6.

3. Ch 14826- incl 14166, 14197, 14236, 14275, 14313, 14318, 14319, 14322, 14326, 14332-14334, 14337, 14339, 14341, 14342, 14344, 14347, 14352, 14355, 14358, 14359, 14374, 14395-14397, 14400, 14402, 14406, 14407, 14409-14411, 14413-14416, 14420, 14422-14432, 14434-14445, 14447-14453, 14455, 14459-14463, 14465-14469, 14471-14474, 14476-14477, 14479-14486, 14488-14492, 14494, 14497-14507, 14509-14524, 14526-14543, 14545-14549, 14551, 14552, 14554-14575, 14577-14582, 14585-14589, 14591-14594, 14596-14685, 14687-14824.

